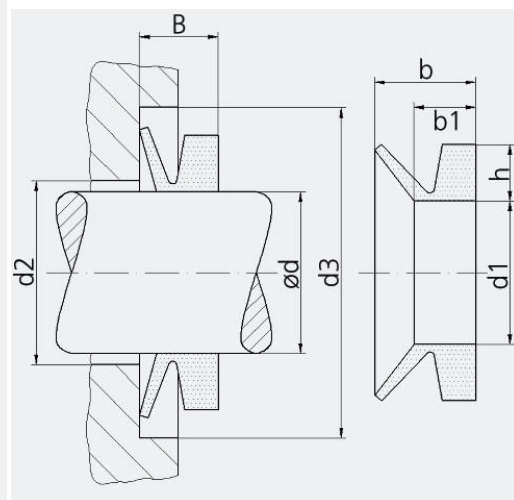


## Installation dimensions VR-S10



Type	Suitable for as - ø d	Dimensions in untensioned size				Target size after instal	d2 max	d3 max
		d1	h	b1	b	B		
VR-S10-5	4,5-5,5	4	2	3,9	5,2	4,5 ±0,4	d+1	d+6
VR-S10-6	5,5-6,5	5	2	3,9	5,2	4,5 ±0,4	d+1	d+6
VR-S10-7	6,5-8	6	2	3,9	5,2	4,5 ±0,4	d+1	d+6
VR-S10-8	8-9,5	7	2	3,9	5,2	4,5 ±0,4	d+1	d+6
VR-S10-10	9,5-11,5	9	3	5,6	7,7	6,7 ±0,6	d+2	d+9
VR-S10-12	11,5-12,5	10,5	3	5,6	7,7	6,7 ±0,6	d+2	d+9
VR-S10-14	13,5-15,5	12,5	3	5,6	7,7	6,7 ±0,6	d+2	d+9
VR-S10-16	15,5-17,5	14	3	5,6	7,7	6,7 ±0,6	d+2	d+9
VR-S10-18	17,5-19	16	3	5,6	7,7	6,7 ±0,6	d+2	d+9
VR-S10-20	19-21	18	4	7,9	10,5	9,0 ±0,8	d+2	d+12
VR-S10-22	21-24	20	4	7,9	10,5	9,0 ±0,8	d+2	d+12
VR-S10-25	24-27	22	4	7,9	10,5	9,0 ±0,8	d+2	d+12
VR-S10-28	27-29	25	4	7,9	10,5	9,0 ±0,8	d+3	d+12
VR-S10-30	29-31	27	4	7,9	10,5	9,0 ±0,8	d+3	d+12
VR-S10-32	31-33	29	4	7,9	10,5	9,0 ±0,8	d+3	d+12
VR-S10-35	33-36	31	4	7,9	10,5	9,0 ±0,8	d+3	d+12
VR-S10-38	36-38	34	4	7,9	10,5	9,0 ±0,8	d+3	d+12
VR-S10-40	38-43	36	5	9,5	13	11,0 ±1,0	d+3	d+15
VR-S10-45	43-48	40	5	9,5	13	11,0 ±1,0	d+3	d+15
VR-S10-50	48-53	45	5	9,5	13	11,0 ±1,0	d+3	d+15
VR-S10-55	53-58	49	5	9,5	13	11,0 ±1,0	d+3	d+15
VR-S10-60	58-63	54	5	9,5	13	11,0 ±1,0	d+3	d+15
VR-S10-65	63-68	58	5	9,5	13	11,0 ±1,0	d+3	d+15
VR-S10-70	68-73	63	6	11,3	15,5	13,5 ±1,2	d+4	d+18
VR-S10-75	73-78	67	6	11,3	15,5	13,5 ±1,2	d+4	d+18
VR-S10-80	78-83	72	6	11,3	15,5	13,5 ±1,2	d+4	d+18
VR-S10-85	83-88	76	6	11,3	15,5	13,5 ±1,2	d+4	d+18
VR-S10-90	88-93	81	6	11,3	15,5	13,5 ±1,2	d+4	d+18
VR-S10-95	93-98	85	6	11,3	15,5	13,5 ±1,2	d+4	d+18
VR-S10-100	98-105	90	6	11,3	15,5	13,5 ±1,2	d+4	d+18

# V-rings



Type	Suitable for as - $\varnothing$ d	Dimensions in untensioned size				Target size after instal B	d2 max	d3 max
		d1	h	b1	b			
VR-S10-110	105-115	99	7	13,1	18	15,5 $\pm$ 1,5	d+4	d+21
VR-S10-120	115-125	108	7	13,1	18	15,5 $\pm$ 1,5	d+4	d+21
VR-S10-130	125-135	117	7	13,1	18	15,5 $\pm$ 1,5	d+4	d+21
VR-S10-140	135-145	126	7	13,1	18	15,5 $\pm$ 1,5	d+4	d+21
VR-S10-150	145-155	135	7	13,1	18	15,5 $\pm$ 1,5	d+4	d+21
VR-S10-160	155-165	144	8	15	20,5	18,0 $\pm$ 1,8	d+5	d+24
VR-S10-170	165-175	153	8	15	20,5	18,0 $\pm$ 1,8	d+5	d+24
VR-S10-180	175-185	162	8	15	20,5	18,0 $\pm$ 1,8	d+5	d+24
VR-S10-190	185-195	171	8	15	20,5	18,0 $\pm$ 1,8	d+5	d+24
VR-S10-199	195-210	180	8	15	20,5	18,0 $\pm$ 1,8	d+5	d+24