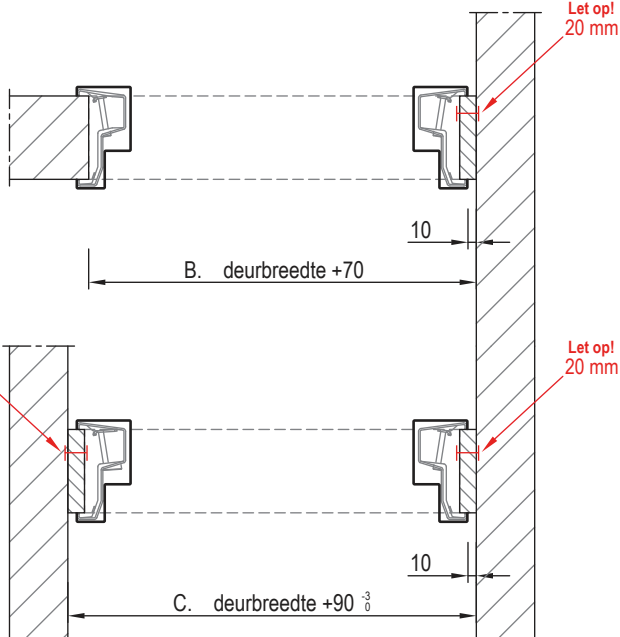
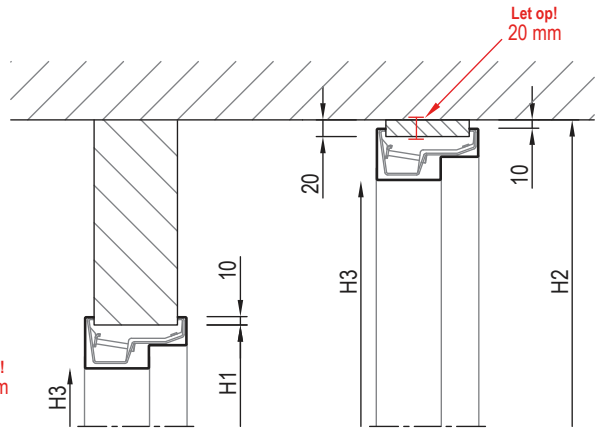
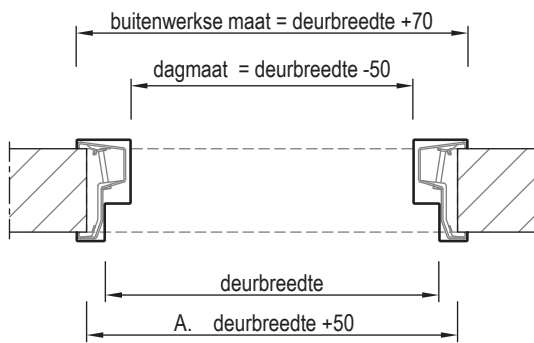


H1 = Sparinghoogte
H2 = Plafondhoogte
H3 = Dagmaat



HOOGTE [mm]			sparing (tol. $\begin{smallmatrix} -3 \\ 0 \end{smallmatrix}$ mm)		
deur	ROD	kozijn	H1	H2	H3
2315	22	2374	2364	2384	2314
2315	14	2366	2356	2376	2306
2315	8	2360	2350	2370	2300
2115	22	2174	2164	2184	2114
2115	14	2166	2156	2176	2106
2115	8	2160	2150	2170	2100

ROD = Ruimte Onder Deur

BREEDTE [mm]		sparing (tol. $\begin{smallmatrix} -3 \\ 0 \end{smallmatrix}$ mm)		
deur	BWM	A.	B.	C.
630	700	680	700	720
680	750	730	750	770
730	800	780	800	820
780	850	830	850	870
830	900	880	900	920
880	950	930	950	970
930	1000	980	1000	1020
980	1050	1030	1050	1070

