

## Sub 400A Dompelpomp



### Technische data

#### Pomp:

Materiaal: kunststof  
 Dubbele mechanische as afdichting  
 Waaier type: half open  
 Maximale doorlaat: Ø 10 mm  
 Aansluiting:  
 - 1½" binnendraad of  
 - 25 mm slangtule  
 - 32 mm slangtule  
 Max. vloeistof temperatuur: 40 °C  
 Max. dompeldiepte: 5 m  
 Beschermingsklasse: IP68  
 Gewicht: ± 4 kg

#### Motor:

Spanning: 230 v, 50 Hz  
 Vermogen: 0,15 kW (P1)  
 Maximale stroom: 1,5 A  
 Toerental: 2860 rpm  
 Kabellengte: 10 m  
 Isolatieklasse: B



### Toepassing:

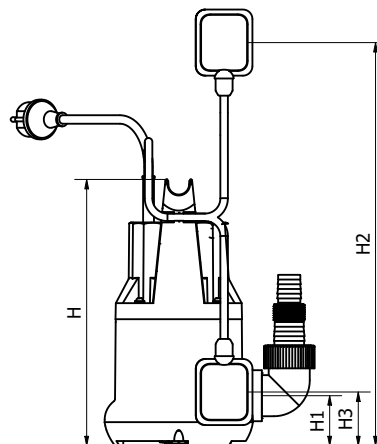
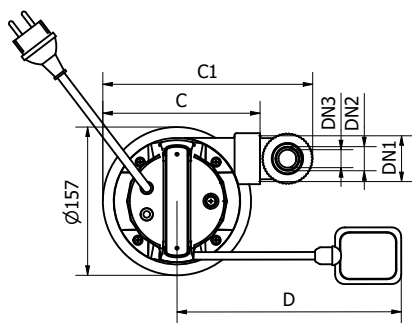


Schoonwater



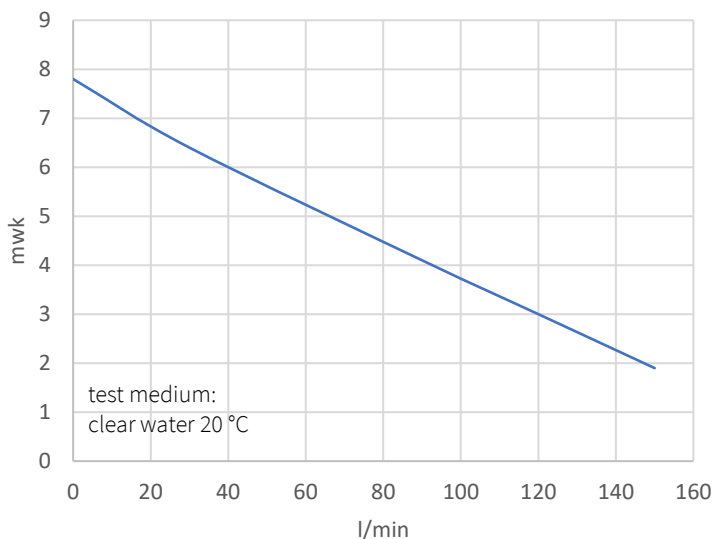
Hobby

### Afmetingen



Letter	D	C	C1	DN1	DN2	DN3	H	H1	H2	H3
mm	250	166,5	222,5	1½"	25	32	350	87,5	320	120

### Curves



l/min	0	30	90	120	150
m <sup>3</sup> /h	0	1,8	5,4	7,2	9
<b>Pomptype</b>	<b>opvoerhoogte in mwk</b>				
SUB 400A	7,8	6,4	4,1	3	1,9