

## Vort 750A Dompelpomp



### Technische data

#### Pomp:

Materiaal: kunststof  
 Dubbele mechanische as afdichting  
 Waaier type: vortex  
 Maximale doorlaat: Ø 35 mm  
 Aansluiting:

- 1½" binnendraad of
- 25 mm slangtule
- 32 mm slangtule Max.

vloeistof temperatuur: 40 °C Max.

dompeldiepte: 5 m

Beschermingsklasse: IP68

Gewicht: ± 5,2 kg

Ingebouwde automatische thermische beveiliging

#### Motor:

Spanning: 230 v, 50 Hz  
 Vermogen: 0,33 kW (P1)  
 Maximale stroom: 2,4 A  
 Toerental: 2860 rpm  
 Kabellengte: 10 m  
 Isolatieklasse: B



### Toepassing:

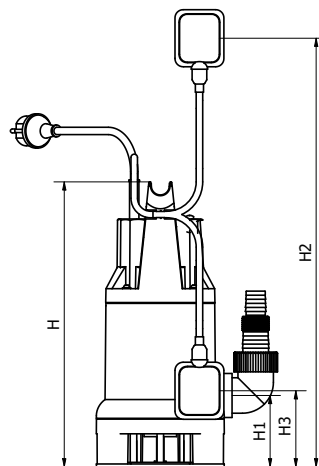
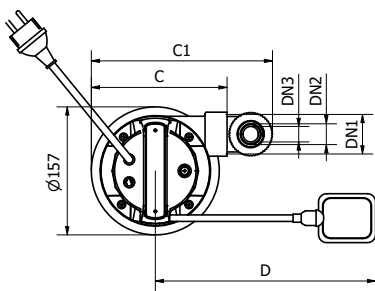


Vuilwater



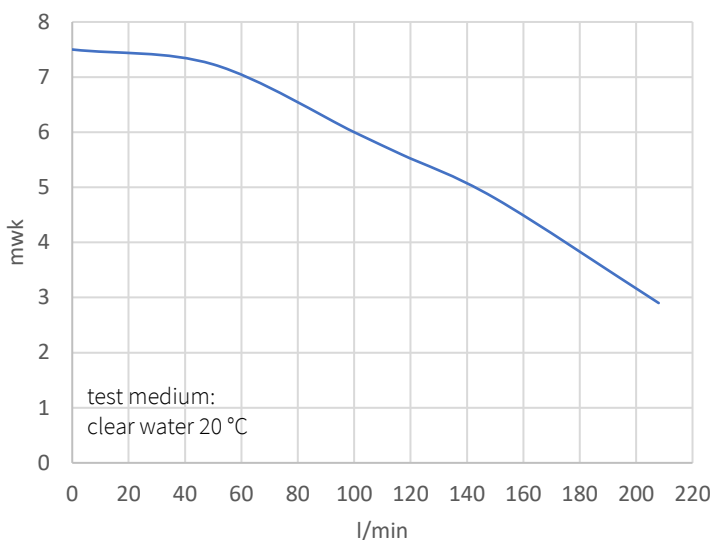
Hobby

### Afmetingen



Letter	D	C	C1	DN1	DN2	DN3	H	H1	H2	H3
mm	250	166,5	222,5	1½"	25	32	350	87,5	410	220

### Curves



l/min	0	50	100	150	208
m <sup>3</sup> /h	0	3	6	9	12,5
<b>Pomptype</b>	<b>opvoerhoogte in mwk</b>				
VORT 750A	7,5	7,2	6	4,8	2,9