

AOD AOD 75



Technische data

Pomp:

Materiaal: RVS 304 Dubbele
 as afdichting:
 - Pompzijde; mechanical seal, SiC/SiC/NBR
 - Motorzijde; NBR lipseal
 Waaiertype: Vortex
 Maximale doorlaat: Ø 35 mm
 Aansluiting: 1½" binnendraad
 Max. vloeistof temperatuur: 35 °C
 Max. pompdiepte: 5 m
 Gewicht: ± 9 kg

Motor:

Spanning: 230 v, 50 Hz
 Vermogen: 0,55 kW
 Maximale stroom: 3,6 A
 Toerental: 2850 rpm
 Beschermingsklasse: IP68
 Kabellengte: 10 m
 Isolatieklasse: F

Ingebouwde automatische thermische beveiliging (alleen monofase)
 Geschikt voor continu gebruik (mits voldoende ondergedompeld)

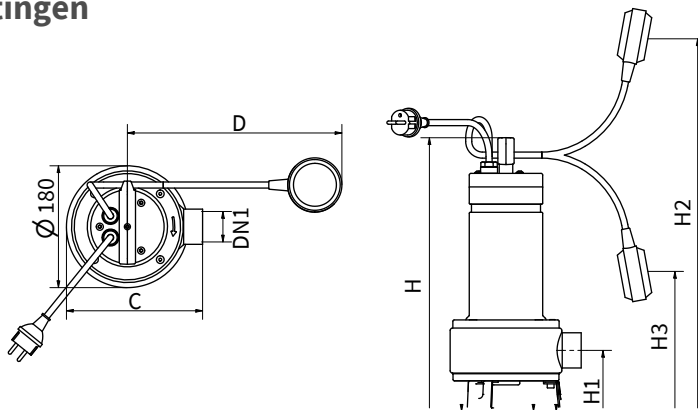

Toepassingen:


Vuilwater



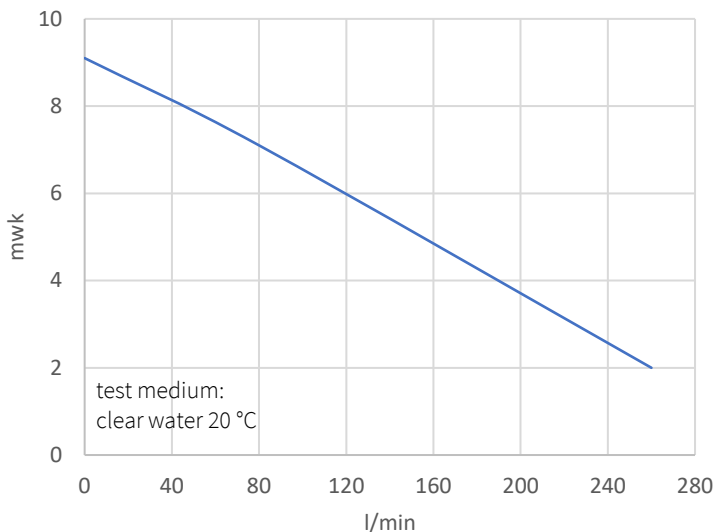
Industrie

Afmetingen



Letter	C	D	DN1	H	H1	H2	H3
mm	197	310	1½"	410	93	480	150

Curves


Q max

l/min	20	50	100	200	260
m ³ /h	1,2	3	6	12	15,6
Pomptype	opvoerhoogte in mwk				
AOD 75	8,9	7,5	6,5	3,5	2

Artikelnummer:
 EAN-code:

KDD3010M
 8719033641211