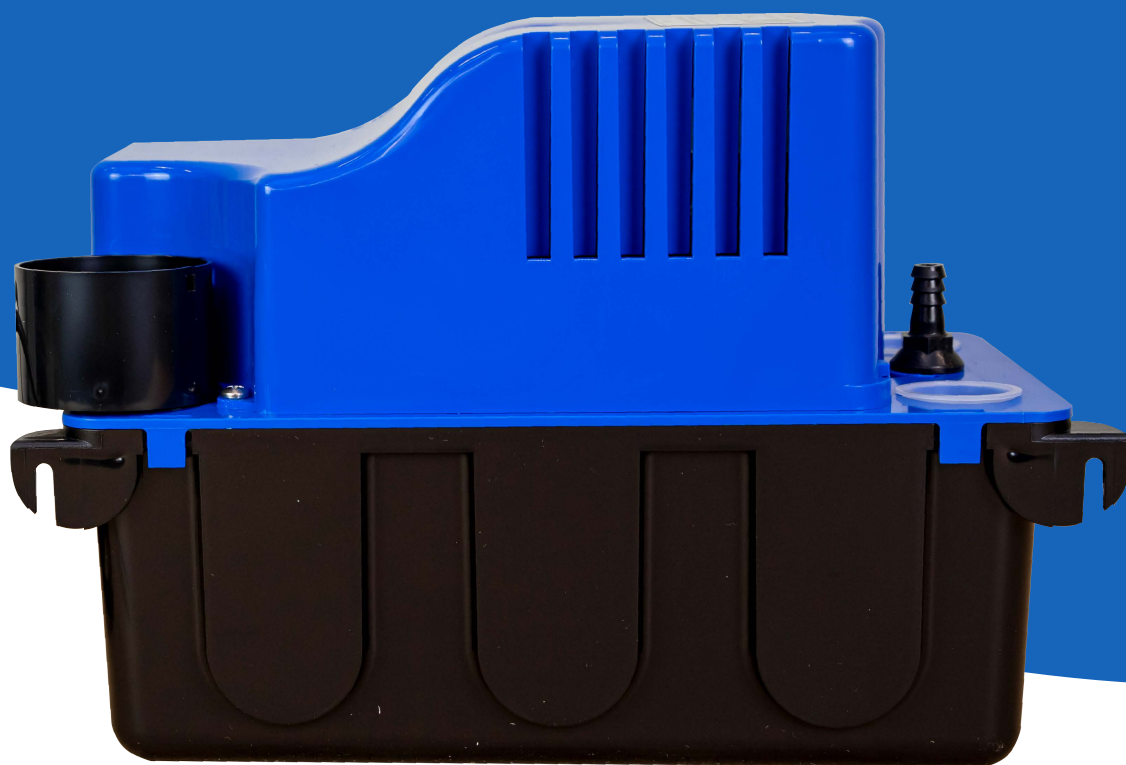


Condenspomp 2

Condensaatpomp



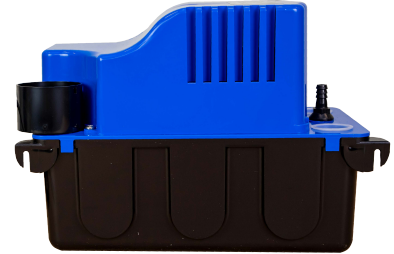
Technische data

Pomp:

Aansluiting: 3/4" binnendraad met 9mm slangtule
 Max. vloeistof temperatuur: 50 °C
 Beschermingsklasse: IP20
 Gewicht: ± 2,4 kg

Motor:

Spanning: 230 v, 50 Hz
 Vermogen: 70 kW
 Maximale stroom: 0,6 A
 Kabellengte: 2 m incl. stekker

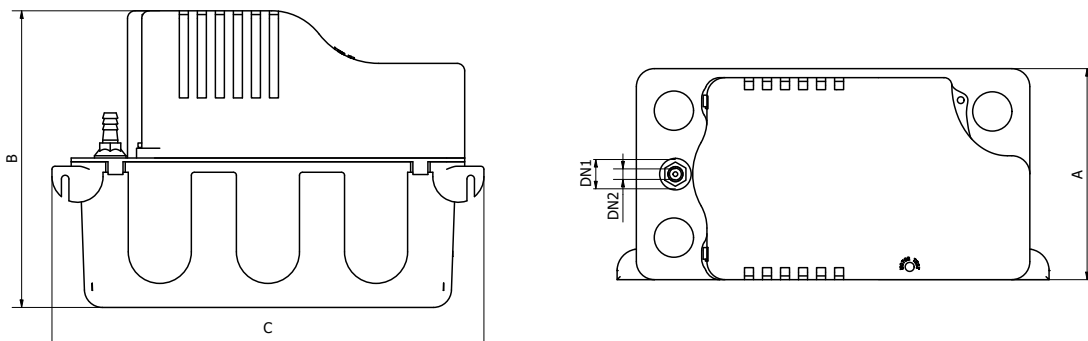


Toepassing:



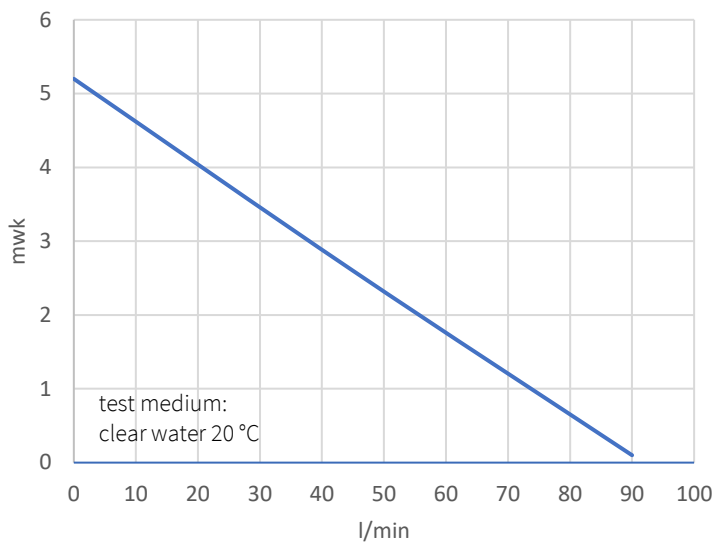
Schoonwater

Afmeting



Letter	A	B	C	DN1	DN2
mm	141	198	288	3/4"	9

Curves



l/min	0	45	90
m ³ /h	0	2,7	5,4
Pomptype	opvoerhoogte in mwk		
CONDENSPOMP 2	5,2	2,6	0,1