

**BKL**  
BKL 1.5 M/VV



## Technische data

### Pomp:

Materiaal: Gietijzer  
 Dubbele as afdichting:  
 - Pompzijde; mechanical seal, SiC/SiC/NBR  
 - Motorzijde; NBR lipseal  
 Waaiertype: Vortex  
 Maximale doorlaat: Ø 30 mm  
 Aansluiting: 1¼" binnendraad  
 Max. vloeistof temperatuur: 40 °C  
 Max. dichtheid vloeistof: 1,1 kg/dm<sup>3</sup>  
 Max. dompediepte: 20 m  
 Gewicht: ± 12 kg

### Motor:

Spanning: 230 v, 50 Hz  
 Vermogen: 0,37 kW  
 Maximale stroom: 3,3 A  
 Toerental: 2850 rpm  
 Beschermingsklasse: IP68  
 Kabellengte: 10 m  
 Isolatieklasse: F



Ingebouwde automatische thermische beveiliging (alleen monofase)  
 Geschikt voor continu gebruik (mits voldoende ondergedompeld)

## Toepassing:

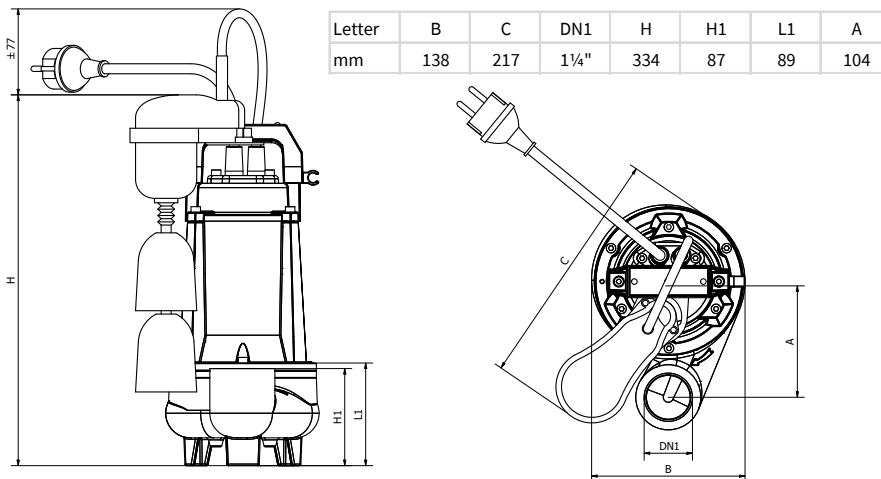


Vuilwater

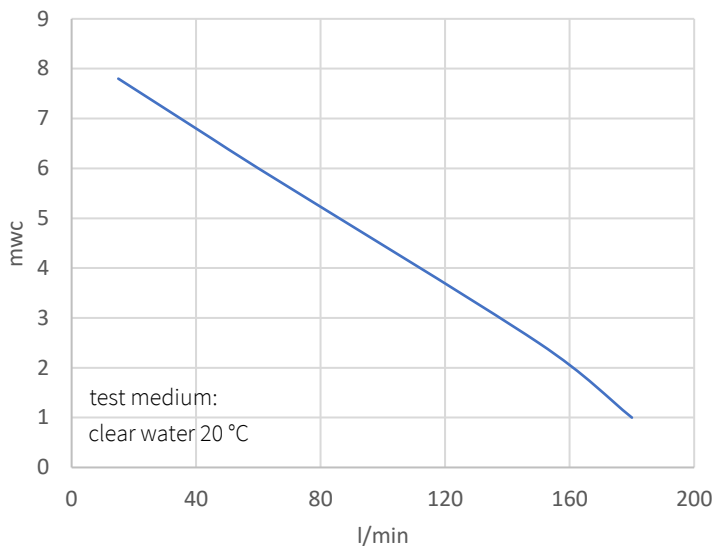


Industrie

## Afmetingen



## Curves



l/min	15	60	100	140	180
m <sup>3</sup> /h	0,9	3,6	6	8,4	10,8
<b>Pump type</b>	<b>head in mwc</b>				
BKL 1.5M	7,8	6	4,5	3	1