

**AS-400**  
Dompelpomp



### Technische data

#### Pomp:

Materiaal: Gietijzeren pomp, met verzinkt stalen zuigkorf  
Dubbele mechanische as afdichting: Car/Cer

Waaier type: Open waaier  
Maximale doorlaat zuigkorf: Ø 6 mm  
Aansluiting: 2" binnendraad  
Max. vloeistof temperatuur: 40 °C  
Max. dompeldiepte: 4 m  
Gewicht: ± 19 kg

#### Motor:

Spanning: 230 v, 50 Hz  
Vermogen: 0,4 kW

Toerental: 2850 rpm  
Beschermingsklasse: IP68  
Kabellengte: 10 m  
Isolatieklasse: F



De AS-400 is uitgevoerd zonder vlotter, maar is ook leverbaar met vlotter, AS-400A.

Ingebouwde automatische thermische beveiliging (alleen monofase)  
Optioneel leverbaar in box, compleet met slang en koppelingen.

### Toepassing:

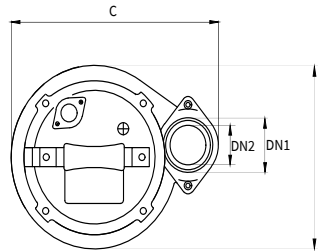
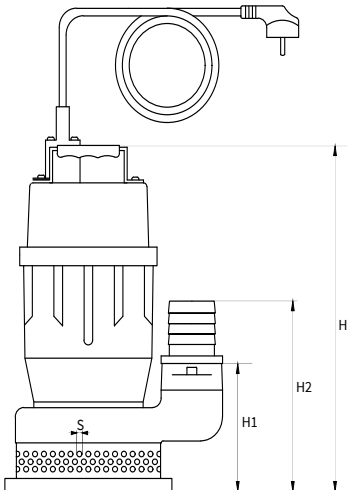


Vuilwater



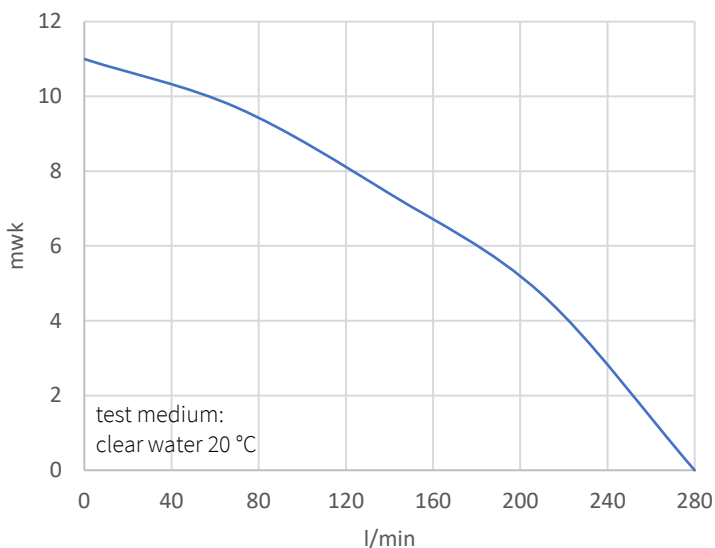
Industrie

### Afmetingen



Letter	C	D	DN1	DN2	H	H1	H2	S
mm	240	193	2" F	50	264	132	200	6

### Curves



l/min	40	70	140	210	250
m <sup>3</sup> /h	2,4	4,2	8,4	12,6	15
<b>Pomptype</b>	<b>opvoerhoogte in mwk</b>				
AS-400	10,5	10	7	5	2