

## HKH

User manual  
Gebruiksaanwijzing  
Gebrauchsanweisung  
Mode d'emploi




## **Index:**


Safety Measures	3
English (GB)	4 - 13
Dutch (NL)	14 - 23
German (DE)	24 - 33
French (FR)	34 - 43
Certificate of Conformity	44




## Safety measures:









 The appliance is not intended for use by persons (including children) with reduced physical or mental capabilities, or lack of experience and knowledge, unless they have been given supervision or instruction concerning use of the appliance by a person responsible for their safety. Children should be supervised to ensure that they do not play with the appliance. (EN 60335-1 : 02)

 **Veiligheidsmaatregelen:**  
Het apparaat is niet bedoeld voor gebruik door personen (waaronder kinderen) met beperkte lichamelijke of mentale vermogens, of die onvoldoende ervaring of kennis ervan hebben, tenzij zij bij het gebruik van het apparaat onder toezicht staan van of geïnstrueerd worden door iemand die verantwoordelijk is voor hun veiligheid. Kinderen moeten in het oog gehouden worden om erop toe te zien dat ze niet met het apparaat spelen. (EN 60335-1 : 02)

 **Sicherheitsmaßnahmen:**  
Das Gerät darf nicht von Personen (einschließlich Kindern) benutzt werden, deren physische oder mentale Fähigkeiten eingeschränkt sind, oder denen es an Erfahrung oder Kenntnissen mangelt, sofern ihnen nicht eine für ihre Sicherheit verantwortliche Personen zur Seite steht, die sie überwacht oder beim Gebrauch des Gerätes anleitet. Kinder nicht unbeaufsichtigt in die Nähe des Gerätes lassen und sicherstellen, dass sie nicht damit herumspielen. (EN 60335-1 : 02)

 **Mesures de sécurité:**  
L'appareil n'est pas destiné à être utilisé par des personnes (enfants compris) dont les capacités physiques ou mentales sont réduites, ou manquant d'expérience ou de connaissance, à moins qu'elles aient pu bénéficier, à travers l'intervention d'une personne responsable de leur sécurité, d'une surveillance ou d'instructions concernant l'utilisation de l'appareil. Il faut surveiller les enfants pour s'assurer qu'ils ne jouent pas avec l'appareil. (EN 60335-1 : 02)

## 1. Safety Measures

-  Before starting the pump, read this instruction manual carefully and keep it in a safe place for future reference. The pump must only be used for the purpose for which it was designed.
-  The power cord and floating switch (if present) must never be used to carry or move the pump. Always use the pump's handle, for submersible pumps attach a cord or rope to the pump's handle.
-  When handling the pump, while it is connected to the electric power supply, you should avoid all contact with water.
-  Never remove the plug by pulling on the power cord.
-  Before taking any action on the pump, always remove the plug from the power socket.
-  If the power supply cord has been damaged, it must be replaced by the manufacturer or its authorized customer support service in order to avoid all risks.
-  The 230v pumps are equipped with a thermal overload safety device. In the event of any overheating of the motor, this device automatically switches off the pump. The cooling time is roughly 15 to 20 minutes, then the pump automatically comes on again. If the overload cutout is tripped, it is essential to identify and deal with the cause of the overheating. See chapter 5: Troubleshooting.
-  It's not allowed to use the pump in tanks or swimming pools while people are in the water.

## 2. Use of the HKH pumps

The HKH is a stainless steel submersible pump and available in multiple models, with and without float switch, single or 3 phase. The pump is suitable for the transfer of clean, dirty or turbid liquids. With suspended solids not exceeding a diameter of 10 mm. The HKH pumps can run continuously. Some common applications of the HKH pumps are:

- Drainage
- Domestic wastewater collection tanks
- Rainwater collection tanks
- Flooded rooms
- Excavations and trenches in the building industry



The temperature of the pumped fluid must never exceed 40°C.



The pump is not suitable for use with flammable or dangerous liquids



The pump may not be submersed more than 5 meters.



Do not allow the pump to run dry or work out of the water.

### 3. Starting the pump

Before start and install the pump make sure you check the pump thoroughly.



Giving the different provisions applicable to the safety of electric systems in different countries, make sure that the pump system, as concerns its intended use, is in accordance with current legislation.



Before starting the pump make sure that:

- the voltage and frequency specified on the pump's nameplate coincide with those of the available power supply;
- there are no signs of damage to the pump or its power cord;
- the electric connection is made in a dry place, protected against any risk of flooding;

### Installation



With the motor and cable (excluding the power supply cable) immersed in water, use a Megger to measure the insulation resistance between ground and each phase of the motor, and again between each phase of the motor. The Megger should indicate an insulation resistance of not less than 20mega ohms. While making the measurement, keep the power supply cable off the ground.



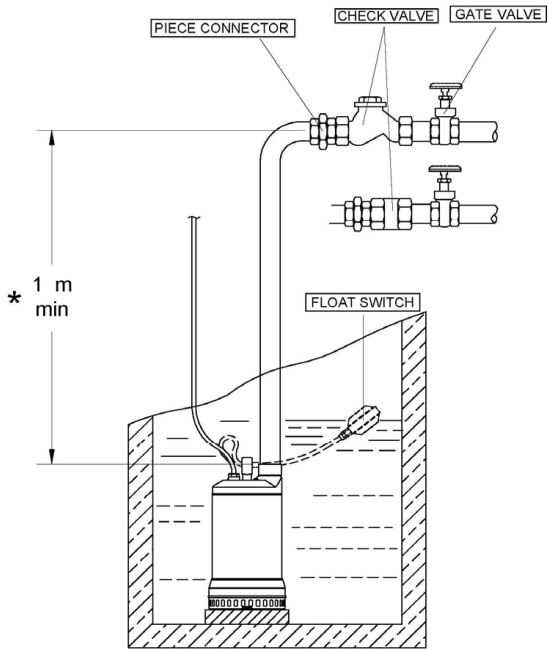
The well dimensions must be such as to prevent an excessive number of starts per hour. (Fig. 2)



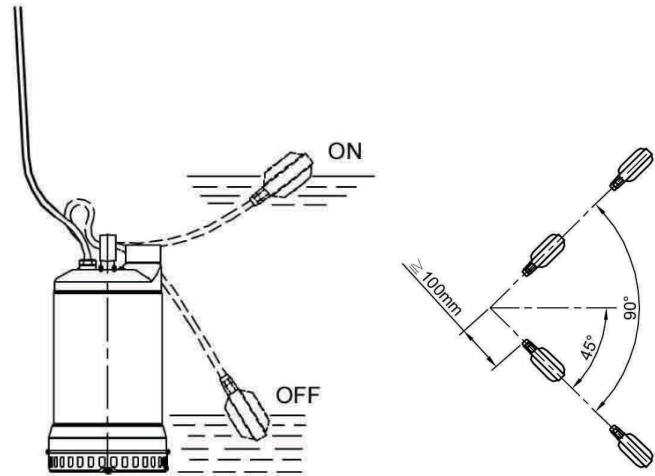
The float is adjusted by increasing or diminishing the free length of the cable. (Fig. 3)



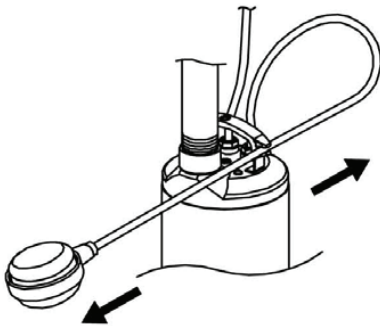
Improper adjustments may cause malfunctions.



**FIG. 1**



**FIG. 2**



**FIG. 3**

## Electrical wiring

### Wiring

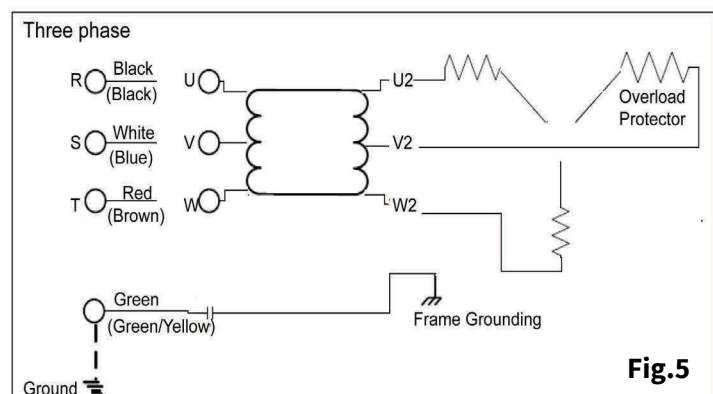
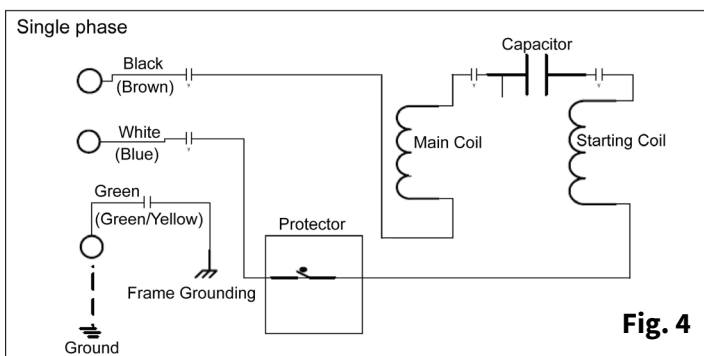
- Wire as indicated for the appropriate start system as shown in Fig. 4.
- Loose connections will stop the pump. Make sure all electrical connections secure.

### Cable

- Never let the end of the cable contact water.
- If the cable is extended, do not immerse the splice in water.
- Fasten the cable to the discharge piping with tape or vinyl strips.
- Install the cable so that it will not overheat. Over-heating caused by coiling the cable and exposing it to direct sunlight.

### Grounding

- As shown in Fig 5 ground the green wire (label E). Under no circumstances should the green wire be connected to the power supply.







Use short circuit breakers to prevent danger of electrical shock.

## Operation

- For three phase pumps, check direction of rotation. The impeller must turn clockwise viewing from above. See arrow on pumpcasing.
- Check water level. The HKH submersible pumps can only operate continuously if it is completely submersed. If the pump is operated continuously for an extended period of time in a dry condition or at the lowest water level, the motor protector will be activated. Constant repetition of this action will shorten pump service life. Do not start the pump again in such a situation until after the motor has completely cooled.
- Test correct working of the pump
  - For pump without floats switch just turn the pump on and off a couple of times to check for normal pump start.
  - For pump with floats switch make sure the floats switch is completely raised and then turn on and off a couple of times to check for normal pump start.
  - Turn on the pump and check working of floats switch by lower and raise the floats switch some times.

## 4. Recommendations

To ensure the proper operation of the pump, it is important to comply with the following recommendations:



The pump should not operate with the delivery tap completely closed (except for electronically controlled pumps).



The pump must never be allowed to run dry

- The diameter of the discharge hose must not be less than the relative outlet diameter of the pump. The longer the discharge hose, the bigger the diameter of the hose should be.
- Make sure the pump has a stable position in the tank.
- Make sure the main power connections are not subjectable to flooding.

## Maintenance and cleaning

The pump does not need any routine maintenance. If in a occasion the impeller is blocked, make sure the power supply is disconnected and use gloves to protect your hands when removing the blocking.

## 5. Troubleshooting

Before taking any troubleshooting action, disconnect the pump from the power supply (i.e. remove the plug from the socket).

If there is any damage to the power cable or pump, any necessary repairs or replacements must be performed by the manufacturer or his authorized customer support service, or by an equally -qualified party, in order to prevent all risks. When the solutions doesn't solve the problem, please contact your dealer.

<b>Fault</b>	<b>Possible Causes</b>	<b>Possible solutions</b>
Pump doesn't start or starts but stops immediately	<ol style="list-style-type: none"> <li>1) Power failure</li> <li>2) Large discrepancy between power source and voltage</li> <li>3) Significant drop in voltage</li> <li>4) Motor phase malfunction</li> <li>5) Electric circuit connection fault</li> <li>6) Fault connection of control circuit</li> <li>7) Fuse is blown</li> <li>8) Wrong magnetic switch</li> <li>9) Water is not high enough to activate float switch</li> <li>10) Float switch is not working</li> <li>11) Short circuit breaker is functioning</li> <li>12) Foreign matter clogging the pump</li> <li>13) Motor burned out</li> <li>14) Motor bearing broken</li> </ol>	<ol style="list-style-type: none"> <li>1-3. Contact electric power company and devise counter measures</li> <li>4. Inspect electric circuit</li> <li>5. Correct wiring</li> <li>6. Inspect connections and magnetic coil</li> <li>7. Check circuit then replace fuse</li> <li>8. Replace with correct one</li> <li>9. Raise water level</li> <li>10. Repair or replace float switch</li> <li>11. Repair location of short circuit</li> <li>12. Remove foreign matter</li> <li>13. Repair or replace</li> <li>14. Repair or replace</li> </ol>
Operates but stops after a while	<ol style="list-style-type: none"> <li>1) Prolonged dry operation has activated motor protector and caused pump to stop</li> <li>2) High liquid temperature has activated moto protector and caused pump to stop</li> <li>3) Reverse rotation</li> </ol>	<ol style="list-style-type: none"> <li>1. Wait until pump is cooled down and raise water level or water supply to make sure pump is always submersed.</li> <li>2. Wait until pump is cooled down and lower liquid temperature</li> <li>3. The proper direction of rotation is clockwise</li> </ol>
Pump doesn't pump inadequate volume	<ol style="list-style-type: none"> <li>1) Reverse rotation</li> <li>2) Significant drop in voltage</li> <li>3) Operating a 60Hz pump with 50Hz</li> <li>4) Discharge head is high</li> <li>5) Large piping loss</li> <li>6) Low operating water lever causes air suction</li> <li>7) Leaking from discharge piping</li> <li>8) Clogging of discharge piping</li> <li>9) Foreign matter in suction inlet</li> <li>10) Foreign matter clogging the pump</li> <li>11) Worn impeller</li> </ol>	<ol style="list-style-type: none"> <li>1. The proper direction of rotation is clockwise</li> <li>2. Contact electric power company</li> <li>3. Check nameplate</li> <li>4. Recalculate and adjust</li> <li>5. Recalculate and adjust</li> <li>6. Raise water level or lower pump</li> <li>7. Inspect, repair</li> <li>8. Remove foreign matter</li> <li>9. Remove foreign matter</li> <li>10. Remove foreign matter</li> <li>11. Replace impeller</li> </ol>

Over current	<ol style="list-style-type: none"> <li>1) Unbalance current and voltage</li> <li>2) Significant voltage drop</li> <li>3) Motor phase malfunction</li> <li>4) Operating 50Hz pump on 60Hz</li> <li>5) Reverse rotation</li> <li>6) Low head, excessive volume of water</li> <li>7) Foreign matter clogging pump</li> <li>8) Motor bearing is worn out or damaged</li> </ol>	<ol style="list-style-type: none"> <li>1) Contact electric power company</li> <li>2) Contact electric power company and devise counter measure</li> <li>3) Inspect connections and magnetic switch</li> <li>4) Check nameplate</li> <li>5) The proper direction of rotation is clockwise</li> <li>6) Replace pump with low head pump</li> <li>7) Remove foreign matter</li> <li>8) Replace bearing</li> </ol>
Pump vibrates; excessive operating noise	<ol style="list-style-type: none"> <li>1) Reverse rotation</li> <li>2) Pump clogged with foreign matter</li> <li>3) Piping resonates</li> <li>4) Strainer is closed too far</li> </ol>	<ol style="list-style-type: none"> <li>1) The proper directions of rotation is clockwise</li> <li>2) Disassemble and remove foreign matter</li> <li>3) Improve piping</li> <li>4) Open strainer</li> </ol>

## 6. Disposal

This product or parts thereof must be disposed in accordance with local environmental regulations. Check for yourself where or how to dispose of the product.

## 7. Guarantee

Any material or manufacturing defects will be corrected during the guarantee period established by current law in the country where the product is purchased. It is up to the manufacturer to decide whether to repair or replace any faulty parts.

The manufacturer's guarantee covers all substantial defects attributable to manufacturing or material defects, providing the product has been used correctly and in compliance with the instructions.







The guarantee becomes null and void in the event of the following:

- unauthorized attempts to repair the appliance;
- unauthorized technical changes to the appliance;
- use of non-original spare parts;
- inappropriate use, think of a different pumped medium than described in the manual, operation of the pump outside the specified limits, other purpose than pumping a medium.

The guarantee does not cover parts liable to rapid wear and tear.

For any action under guarantee, contact an authorized customer support service, presenting your receipt for the purchase of the product. The manufacturer accepts no liability for any inaccuracies in the present booklet due to printing or copying errors. The manufacturer reserves the right to make any changes to the product he seems necessary or useful, without affecting its essential features.

## 1. Veiligheidsmaatregelen

-  Lees dit boekje met gebruiksaanwijzingen aandachtig door, alvorens de pomp in werking te stellen en bewaar het goed zodat u het later nog kunt raadplegen
-  Het apparaat mag alleen gebruikt worden voor die functies waarvoor het is gemaakt. Om veiligheidsredenen mag het apparaat niet worden gebruikt door personen die jonger dan 16 jaar zijn of personen die dit boekje met gebruiksaanwijzingen niet hebben gelezen en begrepen.
-  De netkabel, zuigslang en persslang mogen nooit gebruikt worden om de pomp te vervoeren of verplaatsen. Indien aanwezig gebruik de handgreep, indien geen handgreep aanwezig pak de pomp dan beet bij de motor en bij het pomphuis.
-  Vermijd aanraking met water, wanneer de pomp op het elektriciteitsnet aangesloten is.
-  Haal de stekker nooit uit het stopcontact door aan de kabel te trekken. Haal altijd eerst de stekker uit het stopcontact alvorens werkzaamheden aan de pomp te verrichten.
-  Een beschadigde voedingskabel moet direct door de fabrikant of diens erkende technische klantenservice vervangen worden, zodat risico's voorkomen worden.
-  Beveiliging tegen overbelasting: de 230v pompen zijn voorzien van een beveiliging tegen oververhitting. Indien de motor eventueel oververhit raakt, schakelt deze oververhittingsbeveiliging de pomp automatisch uit. Na een afkoeltijd van ongeveer 15-20 minuten gaat de pomp automatisch weer aan. Na inwerkingtreding van de thermische motorbeveiliging, moet in ieder geval de oorzaak daarvan opgespoord en verholpen worden. Raadpleeg hoofdstuk 5: "Het opsporen van storingen."
-  Het is niet toegestaan om de pomp te gebruiken in tanks of zwembaden terwijl er mensen in het water zijn.

## 2. Gebruik van de HKH

De HKH is een RVS dompelpomp verkrijgbaar in meerdere modellen, met en zonder vlotterschakelaar, monofase of een driefasige. De pomp is geschikt voor het verpompen van schone, vuile of troebele vloeistoffen. Ook voor het verpompen van zwevende vaste stoffen met een diameter van niet meer dan 10 mm. De HKH pompen kunnen continu draaien. Enkele veel voorkomende toepassingen van de HKH pompen zijn:

- Afvoer
- Opslagtanks voor huishoudelijk afvalwater
- Opslagtanks voor regenwater
- Overstroomde kamers
- Opgravingen en sleuven in de bouwsector



De temperatuur van de verpompte vloeistof mag nooit hoger zijn dan 40°C.



De pomp is niet geschikt voor gebruik met zoute, brandbare of gevaarlijke vloeistoffen.



De pomp mag niet meer dan 5 meter ondergedompeld worden.



Laat de pomp niet drooglopen of boven water werken.

### 3. Starten van de pomp

Zorg ervoor dat u de pomp grondig controleert voordat u de pomp start en installeert.



Met het oog op de verschillende voorwaarden die van toepassing zijn op de veiligheid van elektrische systemen in verschillende landen, zorg ervoor dat het pompsysteem, wat betreft het beoogde gebruik, in overeenstemming is met de huidige wetgeving.



Alvorens de pomp in bedrijf te stellen dient u onderstaande punten te controleren:

- De op het technische gegevensplaatje aangegeven netspanning- en frequentie overeenkomen met de gegevens van de elektrische stroomvoorzieningsinstallatie.
- De voedingskabel van de pomp of de pomp zelf niet beschadigd zijn.
- De elektrische verbinding zich op een droge, tegen eventuele overstroming beschermde, plaats bevindt.

### Installatie



Met de motor en kabel ondergedompeld in water, gebruikt u een Megger om de isolatieweerstand tussen aarde en elke fase van de motor te meten, en opnieuw tussen elke fase van de motor. De Megger moet een isolatieweerstand aangeven van niet meer dan 20 mega ohm. Houd tijdens het meten de voedingskabel van de grond.



De putafmetingen moeten zodanig zijn dat een buitensporig aantal starts per uur wordt voorkomen. (Fig. 2)

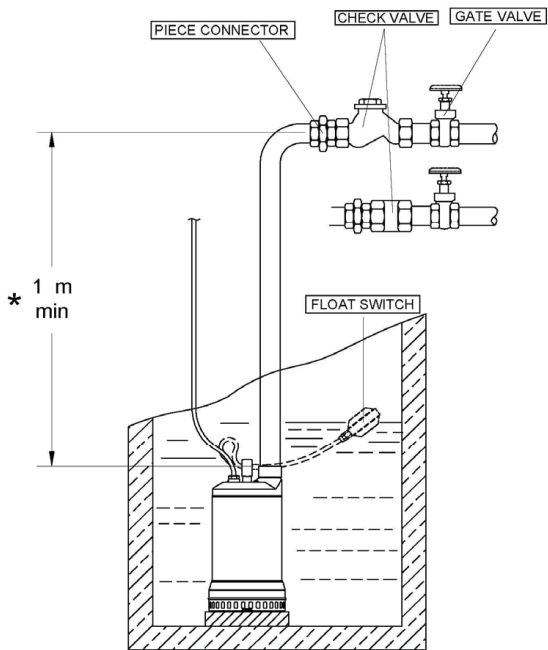


De vlotter wordt aangepast door de vrije lengte van de kabel te vergroten of te verkleinen. (Fig. 3)

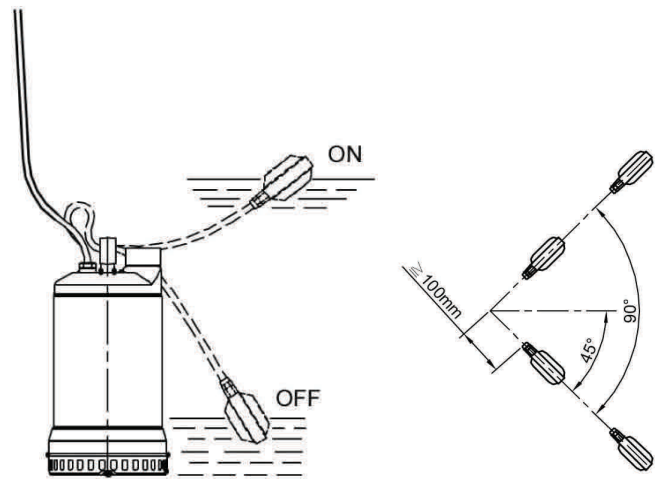


Onjuiste afstellingen kunnen storingen veroorzaken.

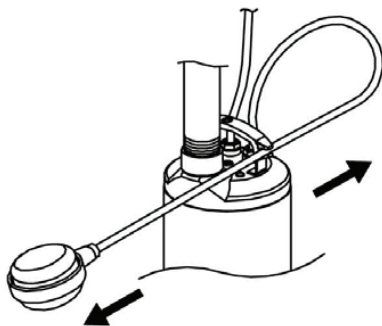




**FIG. 1**



**FIG. 2**



**FIG. 3**

## Elektrische Bedrading

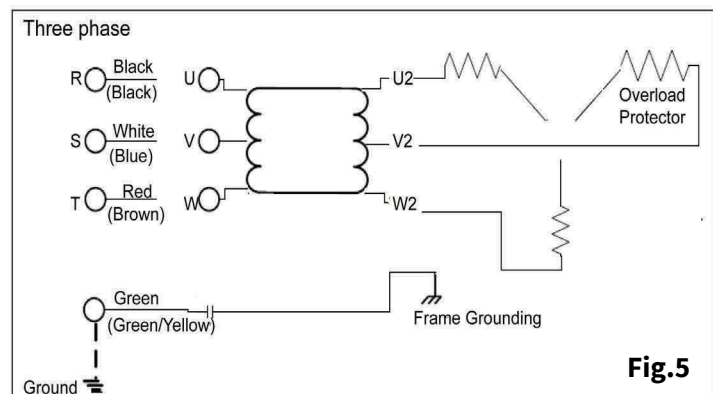
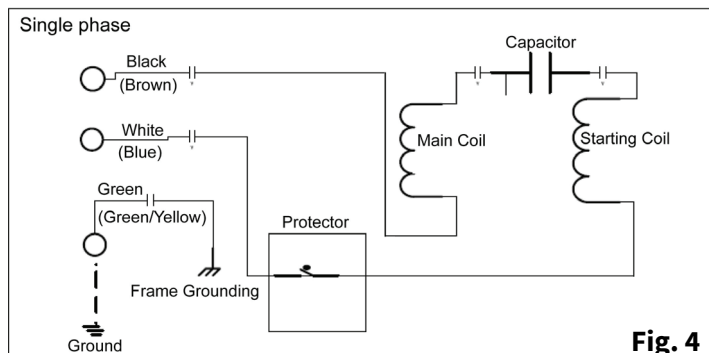
- Bedraad zoals aangegeven voor het juiste startstelsel, zoals getoond in Fig. 4.
- Losse verbindingen zullen de pomp stoppen. Zorg ervoor dat alle elektrische aansluitingen goed vastzitten.

## Kabel

- Laat het uiteinde van de kabel nooit in contact komen met water.
- Als de kabel is verlengd, dompel de verbinding dan niet onder in water.
- Bevestig de kabel aan de afvoerleiding met tape of vinylstrips.
- Installeer de kabel zo dat deze niet oververhit raakt. Overhitting kan veroorzaakt worden door het oprollen van de kabel en blootstelling aan direct zonlicht.

## Aarden

- Zoals afgebeeld in Fig 5 aard de groene draad (label E). De groen-gele aardedraad mag niet worden aangesloten op de fasen oftewel de stroomvoorziening.





Gebruik kortsluitschakelaars om het gevaar van elektrische schokken te voorkomen.

## Werking

- Controleer bij driefasenpompen de draairichting. De waaier moet van bovenaf gezien met de klok meedraaien. Zie pijl op pomphuis.
- Controleer het waterpeil. De HKH dompelpompen kunnen alleen continu draaien als ze volledig ondergedompeld zijn. Als de pomp gedurende langere tijd in droge toestand of op het laagste waterniveau continu wordt gebruikt, wordt de motorbeveiliging geactiveerd. Als men deze handeling continu herhaalt zal de levensduur van de pomp verkorten. Start de pomp in een dergelijke situatie pas weer nadat de motor volledig is afgekoeld.
- Test de juiste werking van de pomp
  - Voor een pomp zonder vlotterschakelaar zet u de pomp een paar keer aan en uit om te controleren of de pomp normaal start.
  - Zorg er bij een pomp met vlotterschakelaar voor dat de vlotterschakelaar volledig omhoog staat en schakel hem vervolgens een paar keer in en uit om te controleren of de pomp normaal start.
  - Schakel de pomp in en controleer de werking van vlotterschakelaar door de vlotterschakelaar enkele keren lager en hoger te zetten.

## 4. Aanbevelingen

Om een goede werking van de pomp te garanderen, is het belangrijk om de volgende aanbevelingen op te volgen:



De pomp mag niet in werking gesteld worden met de afvoerkraan volledig gesloten (behalve bij elektronisch geregelde pompen).



De pomp mag nooit drooglopen

- De diameter van de afvoerslang mag niet kleiner zijn dan de relatieve uitlaatdiameter van de pomp. Hoe langer de afvoerslang, hoe groter de diameter van de slang moet zijn.
- Zorg ervoor dat de pomp stabiel in de tank staat.
- Zorg ervoor dat de hoofdstroomaansluitingen niet onderhevig zijn aan overstromingen.

## Onderhoud en reiniging

De pomp heeft geen routineonderhoud nodig. Mocht de waaier plotseling blokkeren, zorg er dan voor dat de stroomtoevoer losgekoppeld is en gebruik handschoenen om uw handen te beschermen bij het verwijderen van de blokkering.

## 5. Probleemoplossing

Koppel de pomp los van de stroomtoevoer voordat u enige probleemoplossing onderneemt. Bij eventuele schade aan de voedingskabel of pomp, moeten alle noodzakelijke reparaties of vervangingen worden uitgevoerd door de fabrikant of diens geautoriseerde klantenservice, of door een even gekwalificeerde partij, om alle risico's te voorkomen. Neem contact op met uw dealer als de oplossing het probleem niet verhelpt.

Storing	Mogelijke oorzaken	Mogelijke oplossingen
Pomp start niet of start maar stopt onmiddellijk	<ol style="list-style-type: none"> <li>1) Stroomstoring</li> <li>2) Grote discrepantie tussen stroombron en spanning</li> <li>3) Aanzienlijke daling van de spanning</li> <li>4) Storing in motorfase</li> <li>5) Fout bij aansluiting elektrisch circuit</li> <li>6) Fout bij aansluiting van besturingscircuit</li> <li>7) Zekering is doorgebrand</li> <li>8) Verkeerde magnetische schakelaar</li> <li>9) Het water is niet hoog genoeg om de vlotterschakelaar te activeren</li> <li>10) Vlotterschakelaar werkt niet</li> <li>11) Kortsluitschakelaar werkt</li> <li>12) Vreemd materiaal verstopt de pomp</li> <li>13) Motor is doorgebrand</li> <li>14) Motorlager kapot</li> </ol>	<ol style="list-style-type: none"> <li>1-3. Neem contact op met het elektriciteitsbedrijf en bedenk passende maatregelen</li> <li>4. Inspecteer het elektrische circuit</li> <li>5. Corrigeer de bedrading</li> <li>6. Inspecteer aansluitingen en magneetspoel</li> <li>7. Controleer het circuit en vervang de zekering</li> <li>8. Vervangen door de juiste zekering</li> <li>9. Verhoog het waterpeil</li> <li>10. Repareer of vervang de vlotterschakelaar</li> <li>11. Herstel de locatie van kortsluiting</li> <li>12. Verwijder vreemd materiaal</li> <li>13. Repareren of vervangen</li> <li>14. Repareren of vervangen</li> </ol>
Werkt maar stopt na een tijdje	<ol style="list-style-type: none"> <li>1) Langdurig drooglopen heeft de motorbeveiliging geactiveerd en ervoor gezorgd dat de pomp is gestopt</li> <li>2) Hoge vloeistoftemperatuur heeft de motorbeschermer geactiveerd en ervoor gezorgd dat de pomp is gestopt</li> <li>3) Draairichting omkeren</li> </ol>	<ol style="list-style-type: none"> <li>1. Wacht tot de pomp is afgekoeld en verhoog het waterpeil of de watertoevoer om er zeker van te zijn dat de pomp altijd onder water staat.</li> <li>2. Wacht tot de pomp is afgekoeld en de vloeistoftemperatuur verlaagt</li> <li>3. De juiste draairichting is met de klok mee</li> </ol>
Pomp pompt niet voldoende volume	<ol style="list-style-type: none"> <li>1) Draairichting omkeren</li> <li>2) Aanzienlijke daling van de spanning</li> <li>3) Gebruik van een 60Hz-pomp met 50Hz</li> <li>4) Afvoerkop staat te hoog</li> <li>5) Groot leidingverlies</li> <li>6) Een laag werkende waterhendel veroorzaakt luchtaanzuiging</li> <li>7) Lekkage uit afvoerleidingen</li> <li>8) Verstopping van afvoerleidingen</li> <li>9) Vreemd materiaal in aanzuiginlaat</li> </ol>	<ol style="list-style-type: none"> <li>1. De juiste draairichting is met de klok mee</li> <li>2. Neem contact op met het elektriciteitsbedrijf</li> <li>3. Controleer het typeplaatje</li> <li>4. Herberekenen en aanpassen</li> <li>5. Herberekenen en aanpassen</li> <li>6. Verhoog het waterpeil of laat de pomp zakken</li> <li>7. Inspecteren en repareren</li> </ol>

	<ul style="list-style-type: none"> <li>10) Vreemd materiaal verstopt de pomp</li> <li>11) Versleten waaier</li> </ul>	<ul style="list-style-type: none"> <li>8. Verwijder vreemd materiaal</li> <li>9. Verwijder vreemd materiaal</li> <li>10. Verwijder vreemd materiaal</li> <li>11. Vervang de waaier</li> </ul>
Kortsluiting	<ul style="list-style-type: none"> <li>1) Onbalans stroom en spanning</li> <li>2) Aanzienlijk spanningsverlies</li> <li>3) Storing in motorfase</li> <li>4) De 50Hz-pomp draait op 60Hz</li> <li>5) Draairichting omkeren</li> <li>6) Kop zit te laag, overmatig watervolume</li> <li>7) Vreemd materiaal verstopt de pomp</li> <li>8) Motorlager is versleten of beschadigd</li> </ul>	<ul style="list-style-type: none"> <li>1) Neem contact op met het elektriciteitsbedrijf</li> <li>2) Neem contact op met het elektriciteitsbedrijf en bedenk passende maatregelen</li> <li>3) Inspecteer aansluitingen en magnetische schakelaar</li> <li>4) Controleer het typeplaatje</li> <li>5) De juiste draairichting is met de klok mee</li> <li>6) Vervang de pomp door een pomp met een lage kop</li> <li>7) Verwijder vreemd materiaal</li> <li>8) Vervang lager</li> </ul>
Pomp trilt; overmatig werkingsgeluid	<ul style="list-style-type: none"> <li>1) Draairichting omkeren</li> <li>2) Pomp verstopt met vreemd materiaal</li> <li>3) Leidingen resoneren</li> <li>4) Zeef is te ver gesloten</li> </ul>	<ul style="list-style-type: none"> <li>1) De juiste draairichting is met de klok mee</li> <li>2) Demonteer en verwijder vreemd materiaal</li> <li>3) Verbeter de leidingen</li> <li>4) Open zeef</li> </ul>

## 6. Afvalverwerking

Dit product of delen daarvan moeten in overeenstemming met de milieuvorschriften afgevoerd worden; maak gebruik van de plaatselijke openbare of particuliere systemen voor het inzamelen van afval.

## 7. Garantie

Tijdens de garantieperiode zoals die wettelijk is voorgeschreven in het land waar het product gekocht is, zal al het gebruikte ondeugdelijke materiaal of alle fabricagefouten van het apparaat weggenomen worden door het apparaat, naar ons oordeel, te repareren of te vervangen.

Onze garantie dekt alle defecten die wezenlijk op fabricagefouten of ondeugdelijk materiaal terug te voeren zijn, mits het product correct en in overeenstemming met de aanwijzingen gebruikt is.









De garantie komt in onderstaande gevallen te vervallen:

- reparatiepogingen op het apparaat,
- technische wijzigingen aan het apparaat,
- gebruik van onderdelen die niet origineel zijn,
- oneigenlijk gebruik, denk hierbij aan een ander verpompt medium dan in de handleiding beschreven, werking van de pomp buiten de aangegeven grenzen en andere doeleinde dan het verpompen van een medium.

Van de garantie zijn uitgesloten: snel slijtende onderdelen.

Indien u een beroep op de garantie wilt doen, dient u zich met het bewijs van aankoop van het product tot een erkende technische servicedienst te wenden. De fabrikant wijst elke aansprakelijkheid voor eventuele onnauwkeurigheden in dit boekje van de hand, indien deze aan druk- of kopieerfouten te wijten zijn. Hij behoudt zich het recht voor die wijzigingen aan de producten aan te brengen, welke hij noodzakelijk of nuttig acht, zonder daarbij aan de wezenlijke kenmerken afbreuk te doen.

## 1. Sicherheitsmaßnahmen

-  Lesen Sie diese Bedienungsanleitung sorgfältig durch, bevor Sie die Pumpe starten, und bewahren Sie sie zum späteren Nachschlagen an einem sicheren Ort auf. Die Pumpe darf nur für den Zweck verwendet werden, für den sie ausgelegt ist.
-  Das Netzkabel und der Schwimmschalter (falls vorhanden) dürfen niemals zum Tragen oder Bewegen der Pumpe verwendet werden. Verwenden Sie immer den Griff der Pumpe. Bei Tauchpumpen befestigen Sie eine Schnur oder ein Seil am Griff der Pumpe.
-  Wenn Sie die Pumpe handhaben, während sie an die Stromversorgung angeschlossen ist, sollten Sie jeglichen Kontakt mit Wasser vermeiden.
-  Entfernen Sie niemals den Stecker, indem Sie am Netzkabel ziehen.
-  Ziehen Sie immer den Stecker aus der Steckdose, bevor Sie Maßnahmen an der Pumpe ergreifen.
-  Wenn das Netzkabel beschädigt wurde, muss es vom Hersteller oder seinem autorisierten Kundendienst ausgetauscht werden, um alle Risiken zu vermeiden.
-  Die 230-V-Pumpen sind mit einer thermischen Überlastsicherheitsvorrichtung ausgestattet. Bei Überhitzung des Motors schaltet dieses Gerät die Pumpe automatisch aus. Die Abkühlzeit beträgt ca. 15 bis 20 Minuten, dann schaltet sich die Pumpe automatisch wieder ein. Wenn die Überlastabschaltung ausgelöst wird, ist es wichtig, die Ursache der Überhitzung zu identifizieren und zu beheben. Siehe Kapitel 5: Fehlerbehebung.
-  Es ist nicht gestattet, die Pumpe in Tanks oder Schwimmbädern zu verwenden, während sich Personen im Wasser befinden.



## 2. Verwendung der Pumpentypen HKH

Die HKH ist eine Edelstahl-Tauchpumpe, die in verschiedenen Ausführungen erhältlich ist, Modelle mit und ohne Schwimmerschalter, Einphasige oder dreiphasige Pumpen. Die Pumpe ist geeignet zum Pumpen sauberer, schmutziger oder trüber Flüssigkeiten. Mit suspendierte Feststoffe mit einem Durchmesser von nicht mehr als 10 mm. Die HKH-Pumpen können kontinuierlich laufen. Einige häufige Anwendungen der HKH-Pumpen sein:

- Verfügung
- Lagertanks für häusliches Abwasser
- Lagertanks für Regenwasser
- Überflutete Räume
- Ausgrabungen und Gräben im Bausektor



Die Temperatur der gepumpten Flüssigkeit darf 40°C nicht überschreiten.



Die Pumpe ist nicht für brennbare oder gefährliche Flüssigkeiten geeignet.



Die Pumpe darf nicht mehr als 5 Meter unter Wasser sein.



Lassen Sie die Pumpe nicht trocken laufen oder lassen Sie sie nicht.

### 3. Inbetriebnahme

Überprüfen Sie vor dem Starten und Installieren der Pumpe alles sorgfältig.



Stellen Sie unter Berücksichtigung der verschiedenen Bestimmungen zur Sicherheit elektrischer Systeme in verschiedenen Ländern sicher, dass das Pumpensystem hinsichtlich seines Verwendungszwecks den geltenden Rechtsvorschriften entspricht.



Stellen Sie vor dem Starten der Pumpe sicher, dass:

- Die auf dem Typenschild der Pumpe angegebene Spannung und Frequenz mit denen des verfügbaren Netzteils übereinstimmen;
- Keine Anzeichen einer Beschädigung der Pumpe oder ihres Netzkabels vorliegen;
- Der elektrische Anschluss an einem trockenen Ort hergestellt wird, der vor Hochwasser geschützt ist;

#### Installation



Verwenden Sie einen Megger, um den Isolationswiderstand zwischen Masse und jeder Phase des Motors und erneut zwischen jeder Phase des Motors zu messen, während Motor und Kabel (mit Ausnahme des Stromversorgungskabels) in Wasser eingetaucht sind. Der Megger sollte einen Isolationswiderstand von mindestens 20 Megaohm anzeigen. Halten Sie während der Messung das Stromversorgungskabel vom Boden fern.



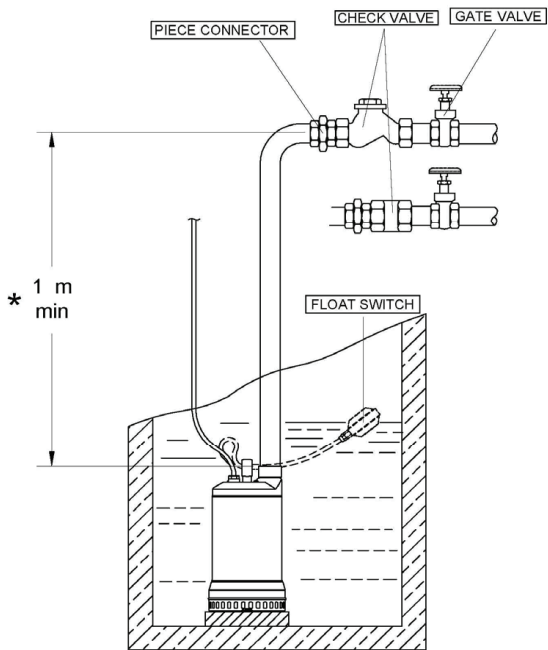
Die Bohrlochabmessungen sollten so sein, dass eine übermäßige Anzahl von Starts pro Stunde vermieden wird. (Fig. 2)



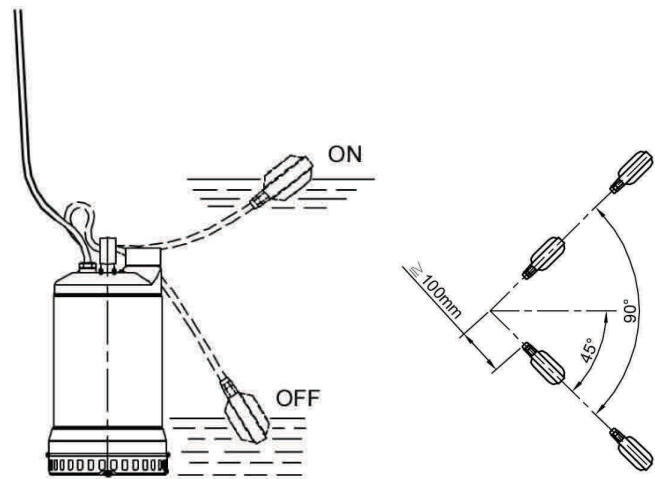
Der Schwimmer wird durch Erhöhen oder Verringern der freien Kabellänge eingestellt. (Fig. 3)



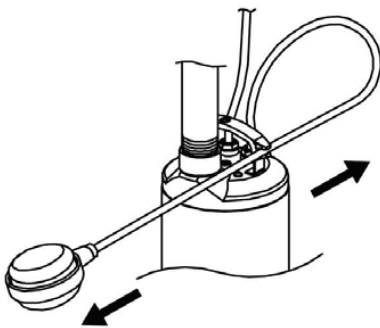
Falsche Einstellungen können zu Fehlfunktionen führen.



**FIG. 1**



**FIG. 2**



**FIG. 3**

## Elektroverkabelung

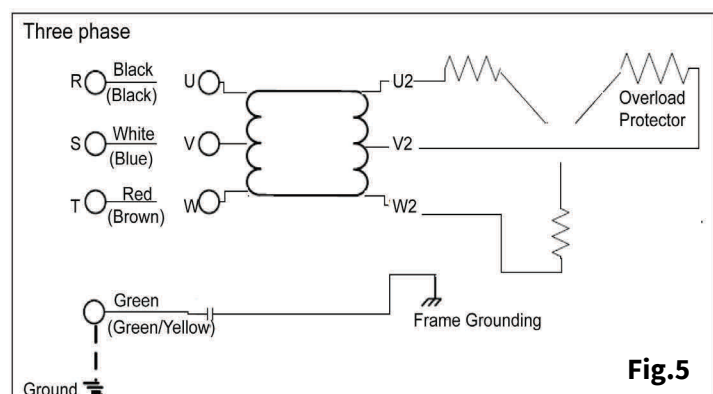
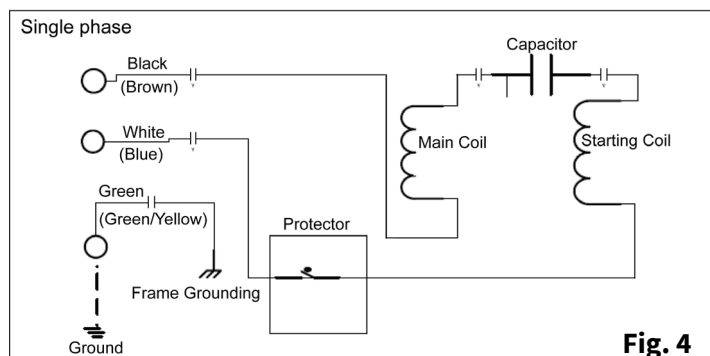
- Verdrahtet wie für das richtige Startsystem angegeben, wie gezeigt in Fig. 4.
- Lose Verbindungen stoppen die Pumpe. Stellen Sie sicher, dass alle elektrischen Verbindungen dicht sind.

## Kabel

- Lassen Sie das Kabelende niemals mit Wasser in Berührung kommen.
- Wenn das Kabel verlängert ist, tauchen Sie die Verbindung nicht ein Wasser.
- Befestigen Sie das Kabel mit Klebeband oder Vinylstreifen an der Abflussleitung.
- Installieren Sie das Kabel so, dass es nicht überhitzt. Überhitzung ist möglich verursacht durch Kabelwicklung und Exposition Sonnenlicht lenken.

## Boden

- Erden Sie den grünen Draht (Etikett E) wie in Abb. 5 gezeigt. Das grün-gelbe Erdungskabel darf nicht an das Phasen oder die Stromversorgung werden angeschlossen.





Verwenden Sie Kurzschlusschalter, um die Gefahr eines Stromschlags zu vermeiden.

## Operation

- Überprüfen Sie die Drehrichtung für Drehstrompumpen. Das Laufrad sollte sich von oben gesehen im Uhrzeigersinn drehen. Siehe Pfeil zum Pumpengehäuse.
- Überprüfen Sie den Wasserstand. Die HKH-Tauchpumpen können nur dann kontinuierlich laufen, wenn sie vollständig eingetaucht sind. Wenn die Pumpe längere Zeit in trockenem Zustand oder bei niedrigstem Wasserstand ununterbrochen verwendet wird, wird der Motorschutz aktiviert. Durch kontinuierliches Wiederholen dieses Vorgangs wird die Lebensdauer der Pumpe verkürzt. Halten Sie in einer solchen Situation die Pumpe erst an, wenn der Motor vollständig abgekühlt ist.
- Testen Sie den korrekten Betrieb der Pumpe
  - Bei einer Pumpe ohne Schwimmerschalter die Pumpe einige Male ein- und ausschalten, um zu überprüfen, ob die Pumpe normal startet.
  - Stellen Sie bei einer Pumpe mit Schwimmerschalter sicher, dass der Schwimmerschalter vollständig geöffnet ist, und schalten Sie ihn dann einige Male ein und aus, um zu überprüfen, ob die Pumpe normal startet.
  - Schalten Sie die Pumpe ein und überprüfen Sie die Funktion des Schwimmerschalters, indem Sie den Schwimmerschalter einige Male tiefer und höher drehen.

## 4. Empfehlungen

Es ist wichtig, dass die Pumpe ordnungsgemäß funktioniert um die folgenden Empfehlungen umzusetzen:



Die Pumpe darf nicht bei vollständig geschlossenem Auslassventil betrieben werden (außer bei elektronisch gesteuerten Pumpen).



Die Pumpe darf niemals trocken laufen

- Der Durchmesser des Auslassschlauchs darf nicht kleiner sein als der relative Auslassdurchmesser der Pumpe. Je länger der Ablaufschlauch ist, desto größer muss der Schlauchdurchmesser sein.
- Stellen Sie sicher, dass die Pumpe im Tank stabil ist.
- Stellen Sie sicher, dass die Hauptstromanschlüsse nicht überflutet werden.

## Wartung und Reinigung

Die Pumpe muss nicht routinemäßig gewartet werden. Wenn das Laufrad gelegentlich blockiert ist, stellen Sie sicher, dass die Stromversorgung unterbrochen ist, und schützen Sie Ihre Hände mit Handschuhen, wenn Sie die Blockierung entfernen.

## 5. Fehlersuche



Vor der Fehlersuche muss die Pumpe vom Stromnetz getrennt werden (Netzstecker ziehen). Wenn Netzkabel oder elektrische Teile der Pumpe beschädigt sind, müssen die Reparatur - oder Ersatzarbeiten zur Unfallverhütung von der Herstellerfirma oder ihrem technischen Kundendienst oder einer entsprechend qualifizierten Person durchgeführt werden.

Fehler	Mögliche Ursachen	Mögliche Lösungen
Die Pumpe startet nicht, oder startet und stoppt sofort	<ol style="list-style-type: none"> <li>1) Stromausfall</li> <li>2) Große Diskrepanz zwischen Stromquelle und Spannung</li> <li>3) Signifikanter Spannungsabfall</li> <li>4) Fehlfunktion der Motorphase</li> <li>5) Fehler beim Anschluss des Stromkreises</li> <li>6) Fehlerhafter Anschluss des Steuerkreises</li> <li>7) Sicherung ist durchgebrannt</li> <li>8) Falscher Magnetschalter</li> <li>9) Das Wasser ist nicht hoch genug, um den Schwimmerschalter zu aktivieren</li> <li>10) Der Schwimmerschalter funktioniert nicht</li> <li>11) Kurzschlusschalter funktioniert</li> <li>12) Fremdkörper verstopfen die Pumpe</li> <li>13) Motor durchgebrannt</li> <li>14) Motorlager defekt</li> </ol>	<ol style="list-style-type: none"> <li>1-3) Wenden Sie sich an das Elektrizitätsunternehmen und entwickeln Sie Gegenmaßnahmen</li> <li>4) Überprüfen Sie den Stromkreis</li> <li>5) Verkabelung korrigieren</li> <li>6) Überprüfen Sie die Anschlüsse und die Magnetspule</li> <li>7) Überprüfen Sie den Stromkreis und ersetzen Sie die Sicherung</li> <li>8) Ersetzen Sie durch das richtige</li> <li>9) Wasserstand erhöhen</li> <li>10) Schwimmerschalter reparieren oder austauschen</li> <li>11) Ort des Kurzschlusses reparieren</li> <li>12) Fremdkörper entfernen</li> <li>13) Reparieren oder ersetzen</li> <li>14) Reparieren oder ersetzen</li> </ol>
Funktioniert, stoppt aber nach einer Weile	<ol style="list-style-type: none"> <li>1) Bei längerem Trockenbetrieb wurde der Motorschutz aktiviert und die Pumpe gestoppt</li> <li>2) Die hohe Flüssigkeitstemperatur hat den Motorschutz aktiviert und die Pumpe zum Stillstand gebracht</li> <li>3) Rückwärtsdrehung</li> </ol>	<ol style="list-style-type: none"> <li>1. Warten Sie, bis die Pumpe abgekühlt ist, und erhöhen Sie den Wasserstand oder die Wasserversorgung, um sicherzustellen, dass die Pumpe immer eingetaucht ist.</li> <li>2. Warten Sie, bis die Pumpe abgekühlt ist, und senken Sie die Flüssigkeitstemperatur</li> <li>3. Die richtige Drehrichtung ist im Uhrzeigersinn</li> </ol>
Die Pumpe pumpt nicht, oder unzureichendes Volumen	<ol style="list-style-type: none"> <li>1) Rückwärtsdrehung</li> <li>2) Signifikanter Spannungsabfall</li> <li>3) Betrieb einer 60-Hz-Pumpe mit 50 Hz</li> <li>4) Der Ausstoßkopf ist hoch</li> <li>5) Großer Rohrleitungsverlust</li> <li>6) Niedriger Betriebswasserhebel verursacht Luftansaugung</li> <li>7) Leckage an den Auslassleitungen</li> <li>8) Verstopfen der Abflussleitungen</li> <li>9) Fremdkörper im Ansaugstutzen</li> </ol>	<ol style="list-style-type: none"> <li>1. Die richtige Drehrichtung ist im Uhrzeigersinn</li> <li>2. Wenden Sie sich an das Elektrizitätsunternehmen</li> <li>3. Überprüfen Sie das Typenschild</li> <li>4. Neu berechnen und anpassen</li> <li>5. Neu berechnen und anpassen</li> <li>6. Wasserstand anheben oder Pumpe senken</li> </ol>

	<ul style="list-style-type: none"> <li>10) Fremdkörper verstopfen die Pumpe</li> <li>11) Laufrad verschlissen</li> </ul>	<ul style="list-style-type: none"> <li>7. Inspizieren, reparieren</li> <li>8. Fremdkörper entfernen</li> <li>9. Fremdkörper entfernen</li> <li>10. Fremdkörper entfernen</li> <li>11. Laufrad ersetzen</li> </ul>
Überstrom	<ul style="list-style-type: none"> <li>1) Strom und Spannung aus dem Gleichgewicht bringen</li> <li>2) Signifikanter Spannungsabfall</li> <li>3) Fehlfunktion der Motorphase</li> <li>4) Betrieb der 50-Hz-Pumpe mit 60 Hz</li> <li>5) Rückwärtsdrehung</li> <li>6) Niedriger Kopf, übermäßiges Wasservolumen</li> <li>7) Fremdkörper verstopfen die Pumpe</li> <li>8) Das Motorlager ist abgenutzt oder beschädigt</li> </ul>	<ul style="list-style-type: none"> <li>1) Wenden Sie sich an das Elektrizitätsunternehmen</li> <li>2) Wenden Sie sich an das Elektrizitätsunternehmen und entwickeln Sie eine Gegenmaßnahme</li> <li>3) Überprüfen Sie die Anschlüsse und den Magnetschalter</li> <li>4) Überprüfen Sie das Typenschild</li> <li>5) Die richtige Drehrichtung ist im Uhrzeigersinn</li> <li>6) Ersetzen Sie die Pumpe durch eine Pumpe mit niedriger Förderhöhe</li> <li>7) Fremdkörper entfernen</li> <li>8) Lager ersetzen</li> </ul>
Pumpe vibriert; übermäßiges Betriebsgeräusch	<ul style="list-style-type: none"> <li>1) Rückwärtsdrehung</li> <li>2) Pumpe mit Fremdkörpern verstopft</li> <li>3) Rohrleitungen schwingen mit</li> <li>4) Das Sieb ist zu sehr geschlossen</li> </ul>	<ul style="list-style-type: none"> <li>1) Die richtige Drehrichtung ist im Uhrzeigersinn</li> <li>2) Fremdkörper zerlegen und entfernen</li> <li>3) Rohrleitungen verbessern</li> <li>4) Sieb öffnen</li> </ul>



## 6. Entsorgung

Dieses Produkt und/oder seine Teile müssen unter Einhaltung der Umweltschutzvorschriften entsorgt werden. Die örtlichen öffentlichen oder privaten Müllsammelsysteme anwenden.

## 7. Garantie

Jede Art von Material- oder Fabrikationsfehler wird während der gesetzlich vorgesehenen Garantielaufzeit des Landes, in dem das Produkt erworben wurde, durch von uns festgelegte Reparatur- und Erneuerungsarbeiten behoben.

Unsere Garantie deckt alle auf Fabrikations- oder Materialfehler rückführbaren Schäden, falls das Produkt ordnungsgemäß und den Anleitungen entsprechend eingesetzt wurde.

In den folgenden Fällen wird die Garantie ungültig:









- bei Versuchen, das Gerät selbst zu reparieren;
- wenn technische Änderungen am Gerät vorgenommen wurden,
- wenn Nichtoriginal-Ersatzteile eingesetzt wurden, bei einer unsachgemäßen Verwendung. Denken Sie an ein anderes gepumptes Medium als im Handbuch beschrieben, den Betrieb der Pumpe außerhalb der angegebenen Grenzen, einen anderen Zweck als das Pumpen eines Mediums.

Von der Garantie ausgeschlossen sind:

- Verschleißteile.

In Anspruchnahme der Garantie wenden Sie sich bitte mit Verkaufsbeleg an eine autorisierte Kundendienststelle. Der Hersteller übernimmt keinerlei Haftung für mögliche Ungenauigkeiten im vorliegenden Heft, gleich ob wegen Druck- oder Kopierfehlern. Er behält es sich vor, jene Änderungen am Produkt anzubringen, die er für notwendig oder nützlich hält, ohne dessen wichtigste Merkmale zu beeinträchtigen.


## 1. Mesures de Sécurité


-  Avant de mettre la pompe en marche, lisez attentivement ce manuel d'instructions et conservez-le dans un endroit sûr pour pouvoir le consulter ultérieurement. La pompe ne doit être utilisée que pour l'usage pour lequel elle a été conçue.
-  Le cordon d'alimentation et l'interrupteur flottant (si présent) ne doivent jamais être utilisés pour transporter ou déplacer la pompe. Utilisez toujours la poignée de la pompe, pour les pompes submersibles attachez un cordon ou une corde à la poignée de la pompe.
-  Lors de la manipulation de la pompe, lorsqu'elle est connectée à l'alimentation électrique, vous devez éviter tout contact avec l'eau.
-  Ne retirez jamais la prise en tirant sur le cordon d'alimentation.
-  Avant toute intervention sur la pompe, débranchez toujours la prise de courant.
-  Si le cordon d'alimentation a été endommagé, il doit être remplacé par le fabricant ou son service d'assistance à la clientèle agréé afin d'éviter tout risque.
-  Les pompes 230v sont équipées d'un dispositif de sécurité contre la surcharge thermique. En cas de surchauffe du moteur, ce dispositif arrête automatiquement la pompe. Le temps de refroidissement est d'environ 15 à 20 minutes, puis la pompe se remet automatiquement en marche. Si le dispositif de sécurité contre les surcharges est déclenché, il est essentiel d'identifier et de traiter la cause de la surchauffe. Voir le chapitre 5: Recherche des pannes.
-  Il est interdit d'utiliser la pompe dans les réservoirs ou les piscines lorsque des personnes sont dans l'eau.

## 2. Utilisation de pompe HKH

Le HKH est une pompe submersible en acier inoxydable disponible en plusieurs modèles, avec et sans interrupteur à flotteur, pompes monophasées ou triphasées. La pompe convient pour pomper des liquides propres, sales ou troubles. Rencontré solides en suspension d'un diamètre n'excédant pas 10 mm. Les pompes HKH peuvent fonctionner en continu. Quelques nombreuses applications de le HKH être:

- Élimination
- Réservoirs de stockage des eaux usées domestiques
- Réservoirs de stockage des eaux pluviales
- Salles inondées
- Excavations et tranchées dans le secteur de la construction

 La température du liquide pompé ne doit jamais être plus élevée à 40°C.


 La pompe ne peut pas être utilisée avec des liquides inflammables ou dangereux.


 La pompe ne doit pas être immergée à plus de 5 mètres.

 Ne pas laisser la pompe fonctionner à sec ou hors de l'eau.

### 3. Démarrer la pompe


Avant de démarrer et d'installer la pompe, assurez-vous de la vérifier soigneusement.


 Compte tenu des différentes dispositions applicables à la sécurité des systèmes électriques dans les différents pays, assurez-vous que le système de pompe, en ce qui concerne son utilisation prévue, est conforme à la législation en vigueur.


 Avant de démarrer la pompe, assurez-vous que:


- La tension et la fréquence spécifiées sur la plaque signalétique de la pompe coïncident avec celles de l'alimentation électrique disponible ;
- La pompe et son cordon d'alimentation ne présentent aucun signe de détérioration ;
- Le raccordement électrique est effectué dans un endroit sec, protégé contre tout risque d'inondation ;

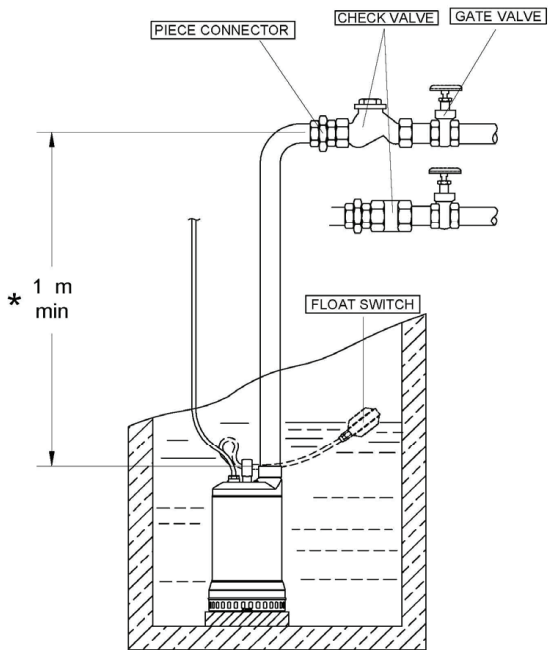
### Installation

 Le moteur et le câble (à l'exception du câble d'alimentation) étant immergés dans l'eau, utilisez un Megger pour mesurer la résistance d'isolement entre la terre et chaque phase du moteur, puis entre chaque phase du moteur. Le Megger doit indiquer une résistance d'isolement d'au moins 20 méga ohms. Pendant que vous effectuez la mesure, ne laissez pas le câble d'alimentation sur le sol.

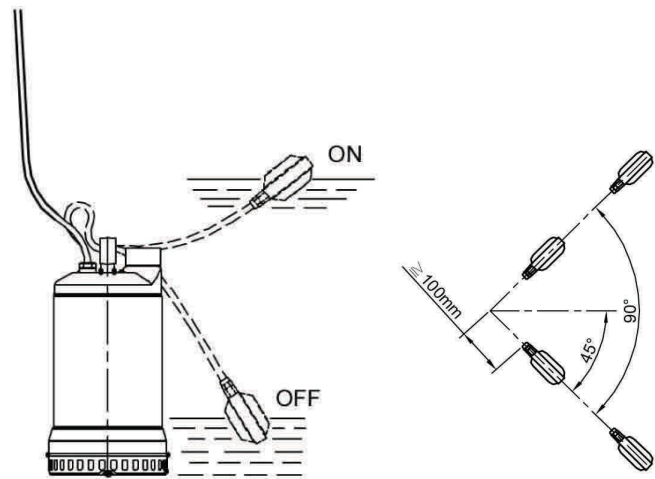
 Les dimensions du puits doivent être telles qu'un nombre excessif de démarrages par heure est évité. (Fig. 2)

 Le flotteur est ajusté en augmentant ou en diminuant la longueur libre du câble. (Fig. 3)

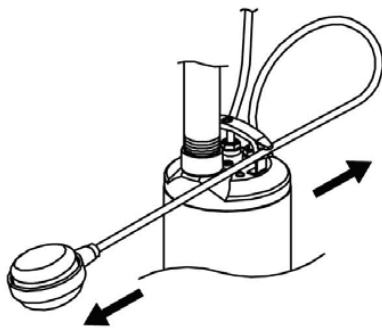
 Des réglages incorrects peuvent entraîner des dysfonctionnements.



**FIG. 1**



**FIG. 2**



**FIG. 3**

## Câblage électrique

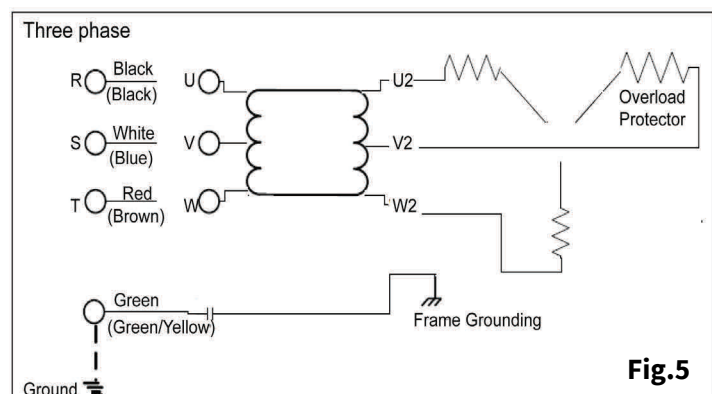
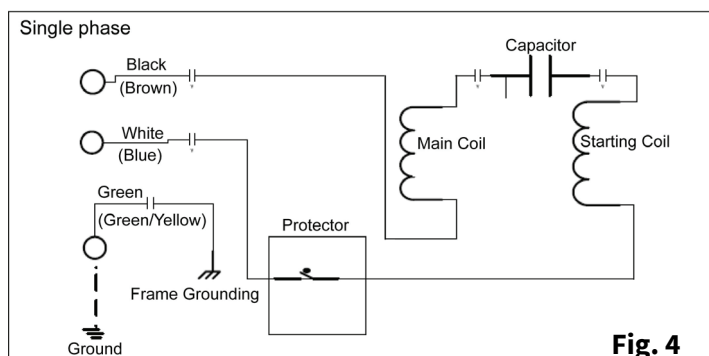
- Câblez comme indiqué pour le système de démarrage correct, comme illustré à la Fig. 4.
- Des connexions desserrées arrêteront la pompe. Assurez-vous que toutes les connexions électriques sont bien serrées.

## Câble

- Ne laissez jamais l'extrémité du câble entrer en contact avec de l'eau.
- Si le câble est allongé, ne plongez pas la connexion dans l'eau.
- Fixez le câble à la conduite de vidange avec du ruban adhésif ou des bandes de vinyle.
- Installez le câble de manière à ce qu'il ne surchauffe pas. La surchauffe peut être causée par l'enroulement du câble et l'exposition directe au soleil.

## Mise à la terre

- Mettez à la terre le fil vert (étiquette E) comme indiqué sur la figure 5. Le fil de terre vert-jaune ne doit pas être connecté au phases ou l'alimentation.



 Utilisez des disjoncteurs pour éviter tout risque de choc électrique.

## Opération

- Vérifiez le sens de rotation des pompes triphasées. La turbine doit tourner dans le sens des aiguilles d'une montre lorsqu'elle est vue du dessus. Voir la flèche sur le boîtier de la pompe.
- Vérifiez le niveau d'eau. Les pompes submersibles HKH ne peuvent fonctionner en continu que lorsqu'elles sont complètement immergées. Si la pompe est utilisée en continu pendant une période plus longue à l'état sec ou au niveau d'eau le plus bas, la protection du moteur sera activée. La répétition continue de cette opération raccourcira la durée de vie de la pompe. Dans une telle situation, n'arrêtez pas la pompe tant que le moteur n'est pas complètement refroidi.
- Tester le bon fonctionnement de la pompe:
  - Pour une pompe sans interrupteur à flotteur, allumer et éteindre la pompe plusieurs fois pour vérifier que la pompe démarre normalement.
  - Pour une pompe avec interrupteur à flotteur, assurez-vous que l'interrupteur à flotteur est complètement relevé, puis allumez-le et éteignez-le plusieurs fois pour vérifier que la pompe démarre normalement.
  - Mettre la pompe en marche et vérifier le fonctionnement de l'interrupteur à flotteur en tournant l'interrupteur à flotteur plusieurs fois de plus en plus haut.

## 4. Recommandations

Pour assurer le bon fonctionnement de la pompe, il est important de respecter les recommandations suivantes:



La pompe ne doit pas être utilisée avec la vanne de refoulement complètement fermée (sauf pour les pompes à commande électronique).



La pompe ne doit jamais fonctionner à sec


- Le diamètre du tuyau de refoulement ne doit pas être inférieur au diamètre de sortie relatif de la pompe. Plus le tuyau de vidange est long, plus le diamètre du tuyau doit être grand.
- Assurez-vous que la pompe est stable dans le réservoir.
- Assurez-vous que les connexions électriques principales ne sont pas sujettes à des inondations.

## Entretien et nettoyage

La pompe ne nécessite aucun entretien de routine. Si l'impulseur se bloque soudainement, assurez-vous que l'alimentation électrique est débranchée et utilisez des gants pour vous protéger les mains lors de l'élimination du blocage.



## 5. Recherche des pannes

 Avant de commencer la recherche des pannes, il faut interrompre l'alimentation électrique de la pompe (retirer la fiche de la prise). Si le câble d'alimentation ou un composant électrique quelconque de la pompe sont abîmés, la réparation ou le remplacement de la pièce doivent être effectués par le Constructeur ou par son service après-vente, ou bien par une personne ayant une qualification équivalente de manière à prévenir tout risque.

Défaillance	Causes possible	Solutions possibles
La pompe ne démarre pas ou démarre mais s'arrête immédiatement.	<ol style="list-style-type: none"> <li>1) Panne de courant</li> <li>2) Écart important entre la source d'alimentation et la tension</li> <li>3) Chute importante de la tension</li> <li>4) Mauvais fonctionnement de la phase du moteur</li> <li>5) Défaut de connexion du circuit électrique</li> <li>6) Défaut de connexion du circuit de commande</li> <li>7) Fusible grillé</li> <li>8) Mauvais interrupteur magnétique</li> <li>9) L'eau n'est pas assez haute pour activer l'interrupteur à flotteur</li> <li>10) L'interrupteur à flotteur ne fonctionne pas</li> <li>11) Le disjoncteur de court-circuit fonctionne</li> <li>12) Des corps étrangers obstruent la pompe</li> <li>13) Moteur grillé</li> <li>14) Palier du moteur cassé</li> </ol>	<ol style="list-style-type: none"> <li>1-3. Contacter la compagnie d'électricité et élaborer des contre-mesures</li> <li>4. Inspecter le circuit électrique</li> <li>5. Corriger le câblage</li> <li>6. Inspecter les connexions et la bobine magnétique</li> <li>7. Vérifier le circuit puis remplacer le fusible</li> <li>8. Remplacer par un fusible correct</li> <li>9. Augmenter le niveau d'eau</li> <li>10. Réparer ou remplacer l'interrupteur à flotteur</li> <li>11. Réparer l'emplacement du court-circuit</li> <li>12. Enlever les matières étrangères</li> <li>13. Réparer ou remplacer</li> <li>14. Réparer ou remplacer</li> </ol>
Fonctionne mais s'arrête après un certain temps	<ol style="list-style-type: none"> <li>1) Un fonctionnement à sec prolongé a activé le protecteur du moteur et provoqué l'arrêt de la pompe.</li> <li>2) Une température élevée du liquide a activé le protecteur du moteur et provoqué l'arrêt de la pompe.</li> <li>3) Inversion de la rotation</li> </ol>	<ol style="list-style-type: none"> <li>1. Attendez que la pompe soit refroidie et augmentez le niveau d'eau ou l'alimentation en eau pour vous assurer que la pompe est toujours immergée.</li> <li>2. Attendez que la pompe soit refroidie et baissez la température du liquide.</li> <li>3. Le bon sens de rotation est celui des aiguilles d'une montre.</li> </ol>

<p>La pompe ne pompe pas un volume insuffisant</p>	<ol style="list-style-type: none"> <li>1) Inversion de la rotation</li> <li>2) Chute importante de la tension</li> <li>3) Fonctionnement d'une pompe 60Hz avec 50Hz</li> <li>4) La hauteur de vidange est élevée</li> <li>5) Perte importante dans la tuyauterie</li> <li>6) Un faible levier d'eau de fonctionnement provoque une aspiration d'air</li> <li>7) Fuite de la tuyauterie de vidange</li> <li>8) Colmatage de la tuyauterie de vidange</li> <li>9) Matières étrangères dans l'entrée d'aspiration</li> <li>10) Matières étrangères obstruant la pompe</li> <li>11) Roue usée</li> </ol>	<ol style="list-style-type: none"> <li>1. Le bon sens de rotation est celui des aiguilles d'une montre</li> <li>2. Contactez la compagnie d'électricité</li> <li>3. Vérifiez la plaque signalétique</li> <li>4. Recalculer et ajuster</li> <li>5. Recalculer et ajuster</li> <li>6. Augmenter le niveau d'eau ou baisser la pompe</li> <li>7. Inspecter, réparer</li> <li>8. Enlever les matières étrangères</li> <li>9. Enlever les matières étrangères</li> <li>10. Enlever les matières étrangères</li> <li>11. Remplacer la roue</li> </ol>
<p>Surintensité</p>	<ol style="list-style-type: none"> <li>1) Déséquilibre du courant et de la tension</li> <li>2) Chute de tension importante</li> <li>3) Mauvais fonctionnement de la phase du moteur</li> <li>4) Utilisation d'une pompe 50Hz sur 60Hz</li> <li>5) Rotation inversée</li> <li>6) Faible hauteur de charge, volume d'eau excessif</li> <li>7) Matières étrangères obstruant la pompe</li> <li>8) Le roulement du moteur est usé ou endommagé</li> </ol>	<ol style="list-style-type: none"> <li>1) Contacter la compagnie d'électricité</li> <li>2) Contacter la compagnie d'électricité et élaborer une contre-mesure.</li> <li>3) Inspecter les connexions et le commutateur magnétique</li> <li>4) Vérifier la plaque signalétique</li> <li>5) Le bon sens de rotation est celui des aiguilles d'une montre.</li> <li>6) Remplacer la pompe par une pompe à faible hauteur de chute</li> <li>7) Enlever les matières étrangères</li> <li>8) Remplacer le roulement</li> </ol>
<p>La pompe vibre ; bruit de fonctionnement excessif</p>	<ol style="list-style-type: none"> <li>1) Rotation inversée</li> <li>2) Pompe obstruée par des corps étrangers</li> <li>3) La tuyauterie résonne</li> <li>4) La crépine est trop fermée</li> </ol>	<ol style="list-style-type: none"> <li>1) Le bon sens de rotation est celui des aiguilles d'une montre.</li> <li>2) Démontez et retirez les matières étrangères</li> <li>3) Améliorer la tuyauterie</li> <li>4) Ouvrir la crépine</li> </ol>

## 6. Mise au rebut

Ce produit ou certaines de ses parties doivent être mises au rebut dans le respect des normes sur l'environnement;  
Utiliser les systèmes locaux, publics ou privés, de collecte des déchets.

## 7. Garantie

Tout vice de matériau ou de fabrication sera éliminé durant la période de garantie prévue par la loi en vigueur dans le pays d'achat du produit en procédant, à notre choix, à la réparation ou au remplacement.  
Notre garantie couvre tous les défauts substantiels imputables à des vices de fabrication ou de matériau employé à condition que le produit ait été utilisé de manière correcte et conforme aux instructions.

La garantie ne s'applique plus dans les cas suivants :

- Tentatives de réparation sur la pompe,
- Modifications techniques de l'appareil,
- Utilisation de pièces de rechange non originales,
- Utilisation non appropriée, pensez à un fluide pompé différent de celui décrit dans le manuel, le fonctionnement de la pompe en dehors des limites spécifiées, autre que le pompage d'un fluide. Sont exclus de la garantie: les pièces d'usure.

Sont exclus de la garantie:

- Pièces sujettes à usure rapide.

Pour toute demande d'intervention sous garantie, s'adresser à un centre de service après-vente agréé en présentant la preuve d'achat du produit. Le Constructeur décline toute responsabilité concernant les éventuelles inexactitudes contenues dans ce livret, si elles sont dues à des erreurs d'imprimerie ou de transcription. Il se réserve le droit d'apporter aux produits toutes les modifications qu'il jugera nécessaires ou utiles, sans en compromettre les caractéristiques essentielles.

## EC - Declaration of Conformity

Kin Pompentechniek B.V.  
Stedenbaan 6  
5121 DP Rijen  
The Netherlands

Hereby we declare under our own responsibility that the products:

### HKH Series

Meet the following safety requirements of the European directives:

**EC Machinery Directive 2006/42/EG**  
**EC Low Voltage Directive 2014/35/EU**  
**EU Electromagnetic Compatibility Directive (EMC) 2014/30/EU**

**The TCF (No. EP-2015001-A1) UDEM Uluslararası Belgelendirme Denetim Eğitim Merkezi Sanayi ve Ticaret Limited Sirketi (Notified Body No. 2292)**  
**Mutlukent Mahallesi 2073 Sokak (Eski 93 Sokak) No: 10 Çankaya - Ankara Turkey**

And all its modifications

**The following harmonized standards are applied:**

- **EN ISO 12100:2010 / Safety of machinery - General principles for design - Risk assessment and risk reduction**
- **EN 809:1998+A1:2009/AC:2010/ Pumps and pump units for liquids - Common safety requirements**
- **EN 12162:2001+A1:2009 / Liquid pumps - safety requirements - Procedure for hydrostatic testing**
- **EN ISO 3746:2010 / Acoustics - Determination of sound power levels and sound energy levels of noise sources using sound pressure - Survey method using an enveloping measurement surface over a reflecting plane (ISO 3746:2010)**
- **EN 60204-1:2006+A1:2009+AC:2010 / Safety of machinery - Electrical equipment of machines - Part 1: General requirements. Industrial electrical device**
- **EN 61000-6-1:2007 / Electromagnetic compatibility (EMC) - Part 6-1: Generic standards - Immunity for residential, commercial and light - industrial environments**
- **EN 61000-6-2:2005 / AC:2005 / Electromagnetic compatibility (EMC) - Part 6 -2: Generic standards - Immunity for industrial environments**
- **EN 61000-6-3:2007 / A1:2011 / AC:2012 / Electromagnetic compatibility (EMC) - Part 6-3: Generic standards - Emission standard for residential, commercial and light-industrial environments**
- **EN 61000-6-4:2007 / A1:2011 / Electromagnetic compatibility (EMC) - Part 6-4: Generic standards - Emission standard for industrial environments**

Technical literature is preserved by Kin Pompentechniek B.V.

Rijen, 10 March 2022

