

Hydrofoorpomp

TCH 100/25



Technische data

Hydrofoor:

Materiaal:
 - pomp: kunststof
 - ketel: gelakt staal
 - membraan: EPDM
 As afdichting:
 - mechanical seal, Car/Cer/NBR
 Waaier type: gesloten
 Aansluiting: 1" binnendraad
 Max. vloeistof temperatuur: 70 °C
 Max. omgevingstemperatuur: 50 °C
 Gewicht: ± 20 kg
 Incl. aan/uit schakelaar
 Incl. drukschakelaar

Motor:

Spanning: 230 v, 50 Hz
 Vermogen: 1,0 kW
 Maximale stroom: 6,2 A
 Toerental: 2900 rpm
 Beschermingsklasse: IP55
 Kabellengte: 1,5 m
 Isolatieklasse: F
 Condensator: 30 µF / 450V



Ingebouwde automatische thermische beveiliging (alleen monofase)
 Geschikt voor continu gebruik

Toepassingen:



Industrie



Schoonwater

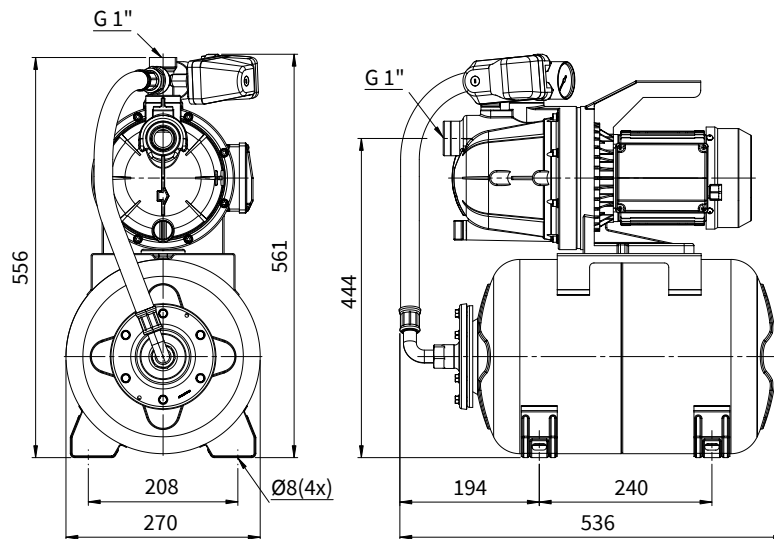


Hobby

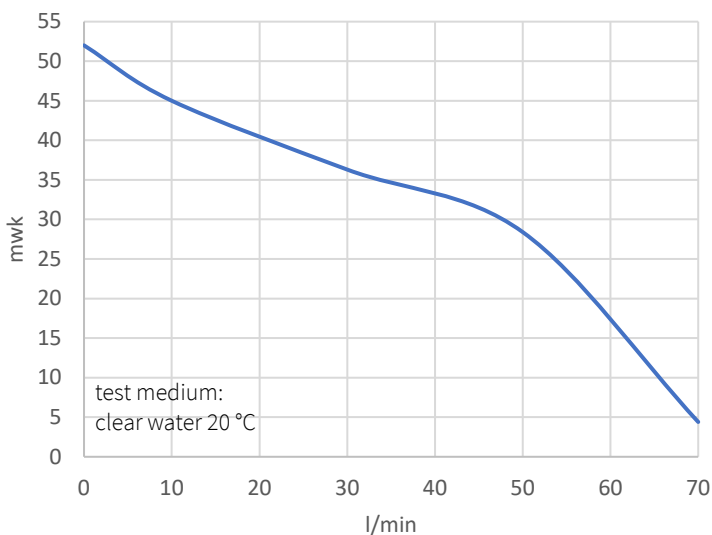


Regenwater hergebruik

Afmetingen in mm



Curves



Q max

l/min	0	10	30	50	70
m ³ /h	0	0,6	1,8	3	4,2
Pomptype	opvoerhoogte in mwk				
TCH 100	52	45	36,3	28,4	4,4

Artikelnummer:
EAN-code:

KHL8010M
8719033642164