

Multirain Jet Control

Multirain Jet Control 3



Technical data

Pomp:

Materiaal: volledig corrosie vaste materialen
 Waaiertype: meerdere gesloten waaiers
 Aansluiting: 1" binnendraad
 Max. vloeistof temperatuur: 40 °C
 Gewicht: ± 11,5 kg

Motor:

Spanning: 230 v, 50 Hz
 Vermogen: 0,55 kW
 Maximale stroom: 3,8 A
 Toerental: 2850 rpm
 Beschermingsklasse: IP55
 Isolatieklasse: F



Ingebouwde automatische thermische beveiliging

Toepassing:



Regenwater hergebruik

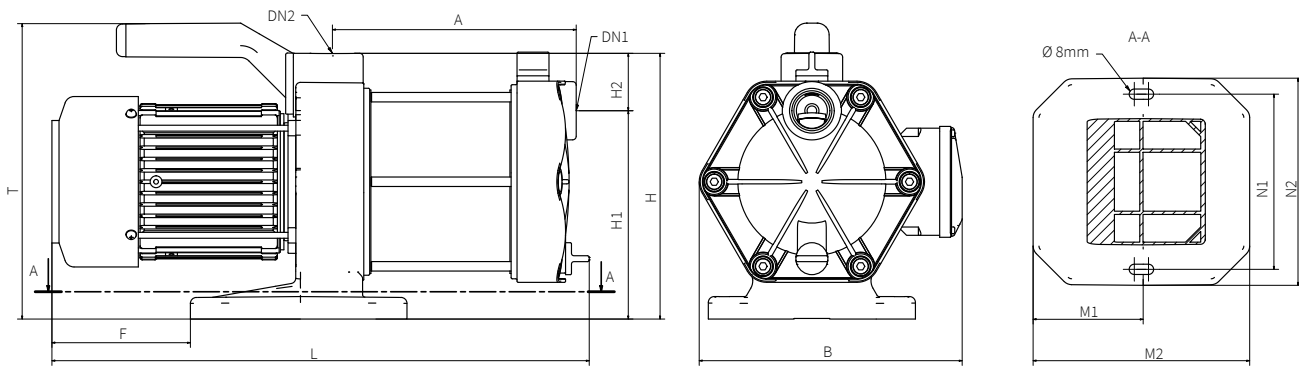


Schoonwater



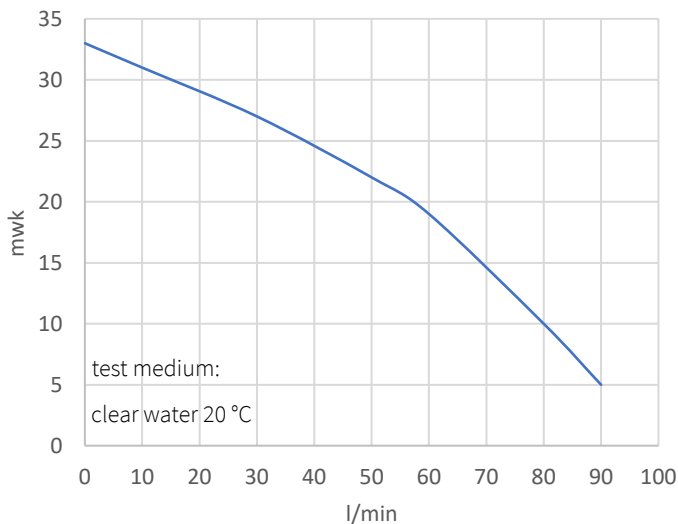
Industrie

Afmeting



Letter	B	L	T	F	M1	M2	N1	N2	DN1	DN2	H1	H2	H	A
mm	223	429	250	117	93	183	148	175	G 1"	G 1"	176	49	225	181

Curves



l/min	20	40	60	80	90
m ³ /h	1,2	2,4	3,6	4,8	5,4
Pomptype	opvoerhoogte in mwk				
Multirain Jet 3	28	24	18	10	5