

Technische Data

Pomp:

Materiaal: Gietijzer met RVS waaijer
 As afdichting: mechanical seal, Car/Cer/NBR
 Waaiertype: Gesloten
 Persaansluiting: 1" binnendraad
 Zuigaansluiting: 1,5" binnendraad
 Max. vloeistof temperatuur: 50 °C
 Beschermingsklasse: IP55
 Gewicht: ± 25,9 kg
 Max. aanzuighoogte: 5,5 meter
 Incl. aan/uit schakelaar
 Incl. 1,5 meter kabel met stekker

Motor:

Spanning: 230 v, 50 Hz
 Vermogen: 1,1 kW
 Maximale stroom: 7,0 A
 Toerental: 2900 rpm
 Kabellengte: 1,5 m
 Isolatieklasse: F
 Condensator: 30 µF

Ingebouwde automatische thermische beveiliging (alleen monofase)

Toepassing:



Industrie



Schoonwater

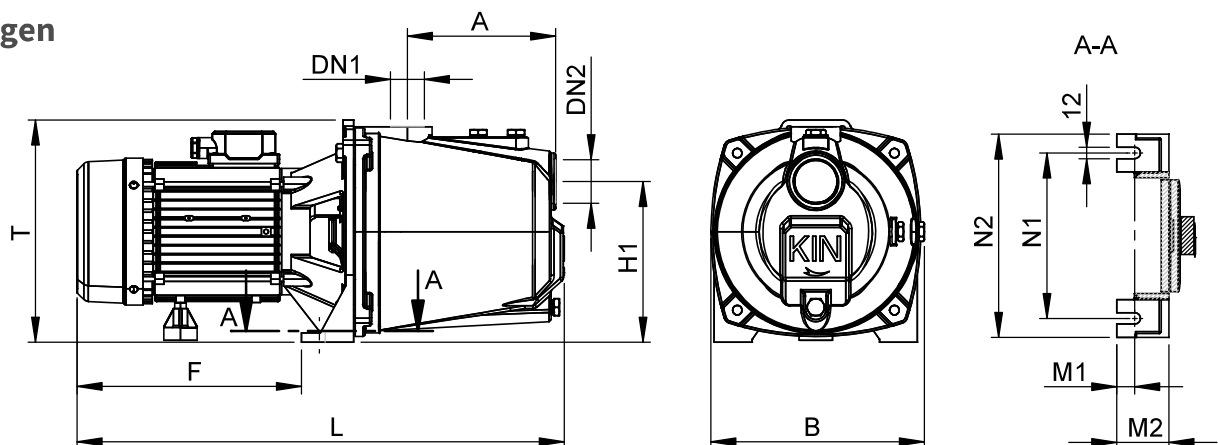


Hobby



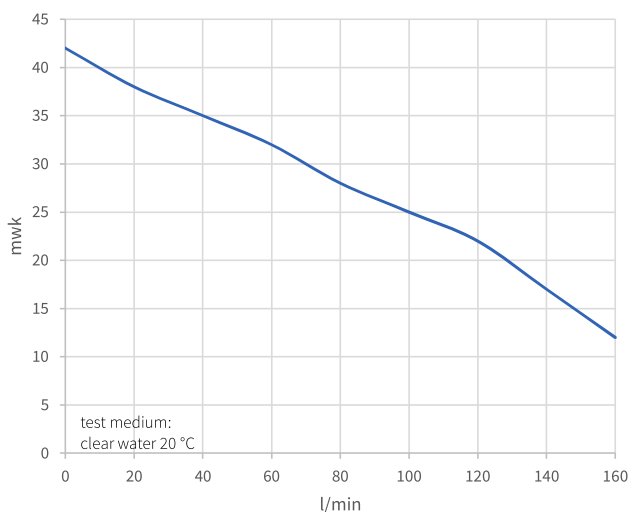
Regenwater hergebruik

Afmetingen



Letter	A	B	DN1	DN2	F	H1	H2	L	M1	M2	N1	N2	T
mm	157	224	1"	1,5"	234	170	58	503	19	55	175	215	253

Curves



l/min	0	20	40	60	80	100
m ³ /h	0	1,2	2,4	3,6	4,8	6
Pomptype	opvoerhoogte m					
HRD 150M	42	38	35	32	28	25

Artikelnummer:
EAN-code:

KZL8035M
8719033640047