

Technische Data

Pomp:

Materiaal: Gietijzer met RVS waaijer
 As afdichting: mechanical seal, Car/Cer/NBR
 Waaiertype: Gesloten
 Persaansluiting: 1" binnendraad
 Zuigaansluiting: 1,5" binnendraad
 Max. vloeistof temperatuur: 50 °C
 Beschermingsklasse: IP55
 Gewicht: ± 26,4 kg
 Max. aanzuighoogte: 5,5 meter

Motor:

Spanning: 230/400 v, 50 Hz 3 fase
 Vermogen: 2,2 kW
 Maximale stroom: Δ 8,4/Y 4,9A
 Toerental: 2900 rpm
 Kabellengte: 1,5 m
 Isolatieklasse: F

Toepassing:



Industrie



Schoonwater

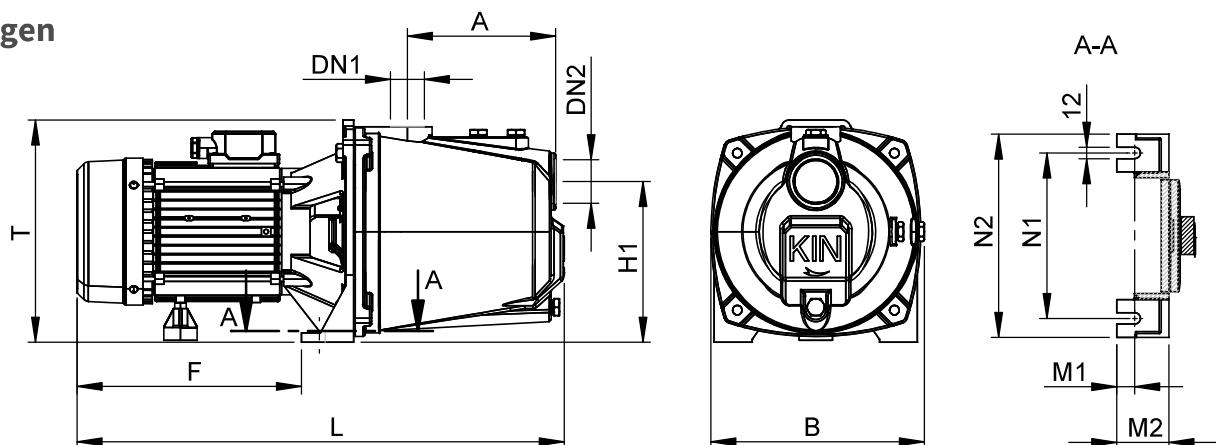


Hobby



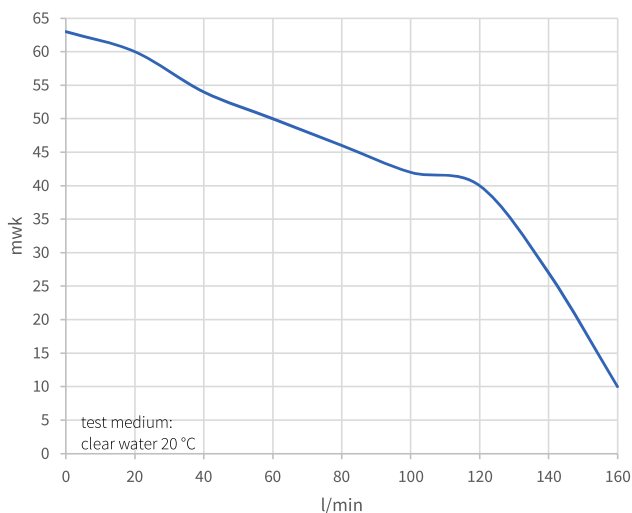
Regenwater hergebruik

Afmetingen



Letter	A	B	DN1	DN2	F	H1	H2	L	M1	M2	N1	N2	T
mm	157	224	1"	1,5"	245	170	58	514	19	55	175	215	235

Curves



l/min	0	20	40	60	80	100
m ³ /h	0	1,2	2,4	3,6	4,8	6
Pomptype	opvoerhoogte m					
HRD 300T	63	60	54	50	46	42

Artikelnummer:
EAN-code:

KZL8045T
8719033640085