

DHD 3T
RVS 304
Dompelpomp
Vortex



Technische data

Pomp:

Materiaal: RVS 304
 Dubbele mechanische asafdichting:
 - Pompzijde; SiC/SiC/NBR
 - Motorzijde; NBR Lipseal
 Waaiertype: Vortex open impeller
 Max. vuildoorlaat: Ø 30 mm
 Aansluiting: 1½" binnendraad
 Max. vloeistoftemperatuur: 50 °C
 Max. dompediepte: 5 m
 Gewicht: ± 13,3 kg

Motor:

Spanning: 400 v, 50 Hz 3 fase
 Vermogen: 1 kW
 Maximale stroom: 2,3 A
 Toerental: 2850 rpm
 Beschermingsklasse: IP68
 Kabellengte: 10 m met stekker
 Isolatieklasse: F



Geschikt voor continu gebruik (mits voldoende ondergedompeld)
 Uitgevoerd zonder vlotter

Toepassingen:

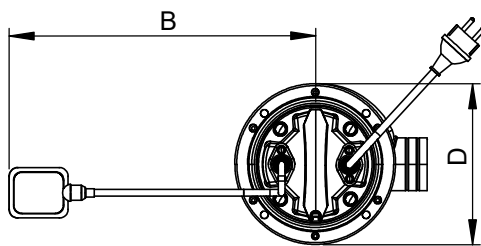


Vuilwater

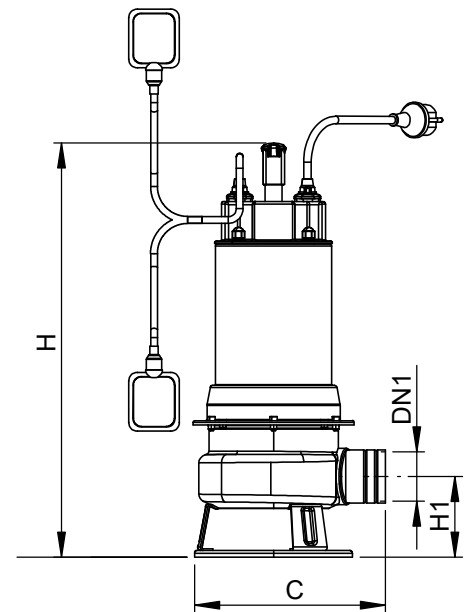


Industrie

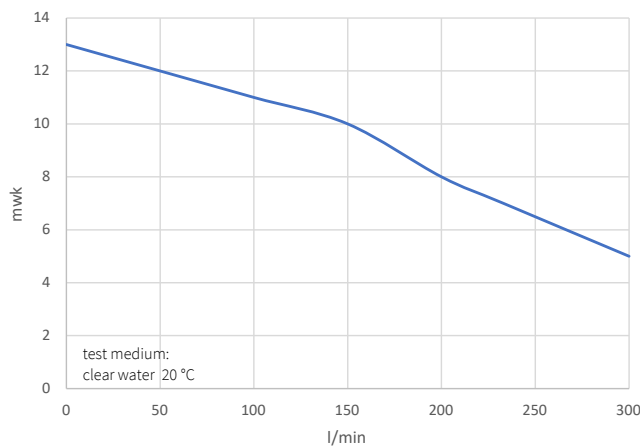
Afmetingen



Letter	B	C	D	DN1	H	H1
mm	500	209	170	1½"	462	85



Curves



Q max

l/min	0	50	100	150	200	233	300
m ³ /h	0	3	6	9	12	14	18
Pomptype	opvoerhoogte in mwk						
DHD 3T	13	12	11	10	8	7	5

Artikelnummer:
EAN-code:

KDE2428T
8719033640269