



Tilmar

Aspirotor windgedreven rotor

Toepassing

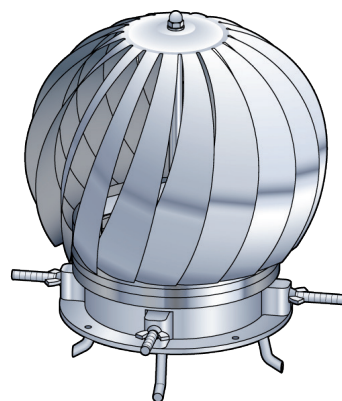
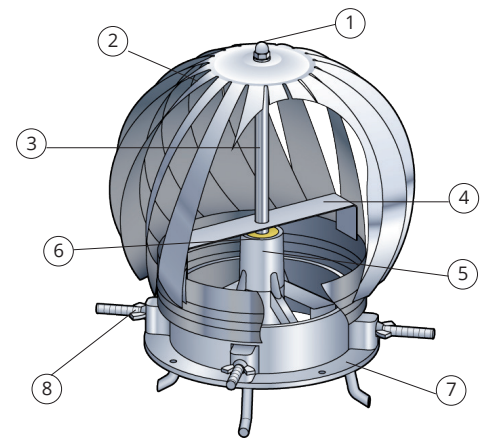
De Aspirotor is bestemd voor kanalen met problematische trek of voor de ventilatie van badkamers, keukens, zolders e.d. De roterende turbine van de Aspirotor wordt door de wind aangedreven en creëert een onderdruk in het kanaal waardoor terugslagwinden worden voorkomen. De Aspirotor voorkomt condensatie onder het dak en is stil en doeltreffend. De Aspirotor kan op traditionele of metalen kanalen geplaatst worden. Bevestigingsbeugels voor een eenvoudige montage worden bijgeleverd.

Onderhoud

Voor het schoonmaken van het kanaal kan het rotorgedeelte eenvoudig opzij gedraaid worden. Bij schoorsteenkanalen moet de Aspirotor minstens één maal per jaar schoongemaakt worden.

Onderdelen

1. schroef van de askop
2. speciale schoep voor een goede greep op de wind
3. as
4. dwarsverbinding ter versterking
5. lekvrij oliereservoir met speciale kogellagers
6. stop van het oliereservoir en zijn viton afdichtingsring
7. framedrager (zeer hard aluminium onderstel)
8. bevestigingshaken met vleugelmoeren



hoogte

type 150 - 300mm
type 200 - 325mm

diameter bol

type 150 - \varnothing 255mm
type 200 - \varnothing 285mm

