



VT Ventinox windgedreven rotor

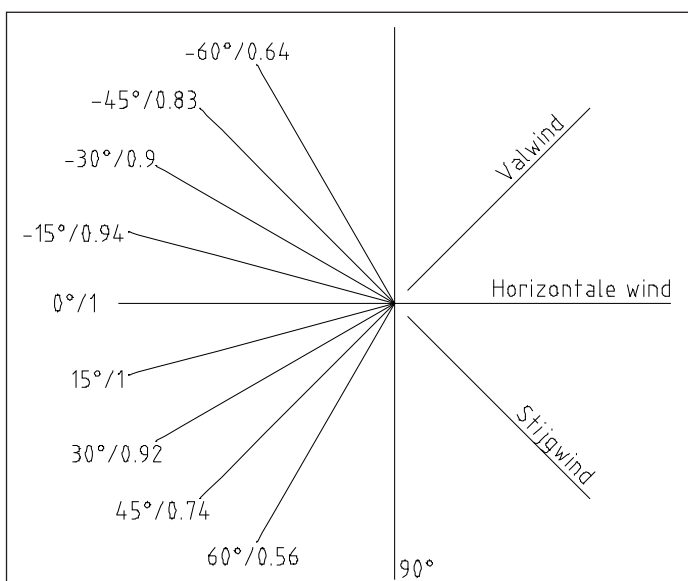
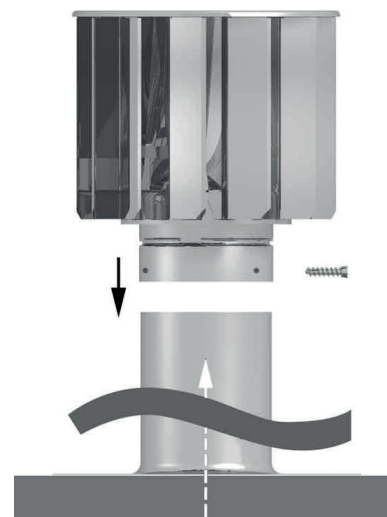
De actieve door de wind aangedreven RVS ventilatiekappen hebben een licht lopende asconstructie. De as met lagers zorgt voor een sterke verbetering van de trek in ventilatiekanalen en maakt optimaal gebruik van wind-energie. De rotoren zijn volledig uitgevoerd in RVS. Reeds werkzaam bij een windsnelheid van 1 mtr/sec en onderhoudsvrij. De VT ventinox wordt onder meer gebruikt op fabrieken, openbare gebouwen, scholen, kantoren en woningen. De VT Ventinox is een vrijwel onbeperkt toepasbaar ventilatiesysteem en beschikbaar in aansluitmaten van \varnothing 100 t/m \varnothing 200 mm.

LET OP; voor rookgasafvoer, schoorstenen of afvoer van agressieve industriële dampen moeten andere producten worden toegepast.



TYPE	AANSLUITMAAT	DOORSNEDE	HOOGTE
VT Ventinox -100 RVS*	\varnothing 100 mm	220 mm	230 mm
VT Ventinox -110 RVS*	\varnothing 110 mm	220 mm	230 mm
VT Ventinox -125 RVS*	\varnothing 125 mm	220 mm	230 mm
VT Ventinox -131 RVS*	\varnothing 131 mm	220 mm	230 mm
VT Ventinox -150 RVS*	\varnothing 150 mm	260 mm	230 mm
VT Ventinox -160 RVS*	\varnothing 160 mm	260 mm	230 mm
VT Ventinox -166 RVS*	\varnothing 166 mm	260 mm	230 mm
VT Ventinox -200 RVS*	\varnothing 200 mm	350 mm	320 mm

* leverbaar zolang de voorraad strekt



correctiegrafiek voor platte daken





TYPE	AANSLUITMAAT	(M ³ /HR)
VT Ventinox -100 RVS*	ø 100 mm	30
VT Ventinox -110 RVS*	ø 110 mm	35
VT Ventinox -125 RVS*	ø 125 mm	43
VT Ventinox -131 RVS*	ø 131 mm	45
VT Ventinox -150 RVS*	ø 150 mm	65
VT Ventinox -160 RVS*	ø 160 mm	75
VT Ventinox -166 RVS*	ø 166 mm	80
VT Ventinox -200 RVS*	ø 200 mm	115

Capaciteitsindicatie

- In m³/hr
- Bij 3m/s windsnelheid

* leverbaar zolang de voorraad strekt

TYPE	GEWICHT ROTOR	GEWICHT PLAKPLAAT
VT Ventinox -100 RVS*	± 2 kg	± 1,5 kg
VT Ventinox -110 RVS*	± 2 kg	± 1,5 kg
VT Ventinox -125 RVS*	± 2 kg	± 1,5 kg
VT Ventinox -131 RVS*	± 2 kg	± 1,5 kg
VT Ventinox -150 RVS*	± 2,5 kg	± 2 kg
VT Ventinox -160 RVS*	± 2,5 kg	± 2 kg
VT Ventinox -166 RVS*	± 2,5 kg	± 2 kg
VT Ventinox -200 RVS*	± 4,5 kg	± 2 kg

Gewichten

* leverbaar zolang de voorraad strekt

