

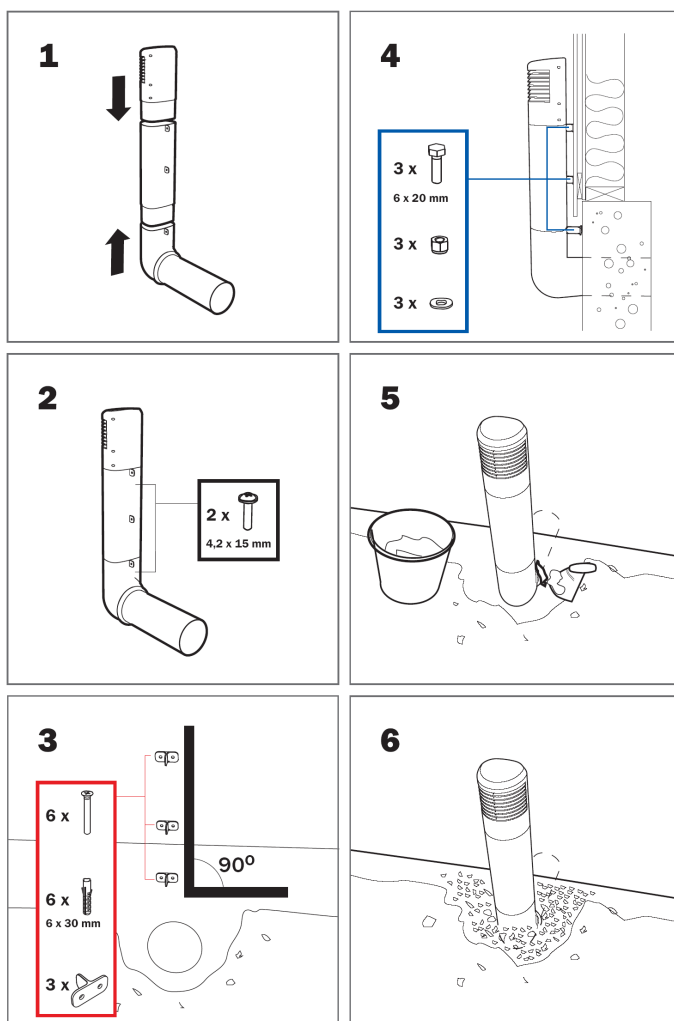
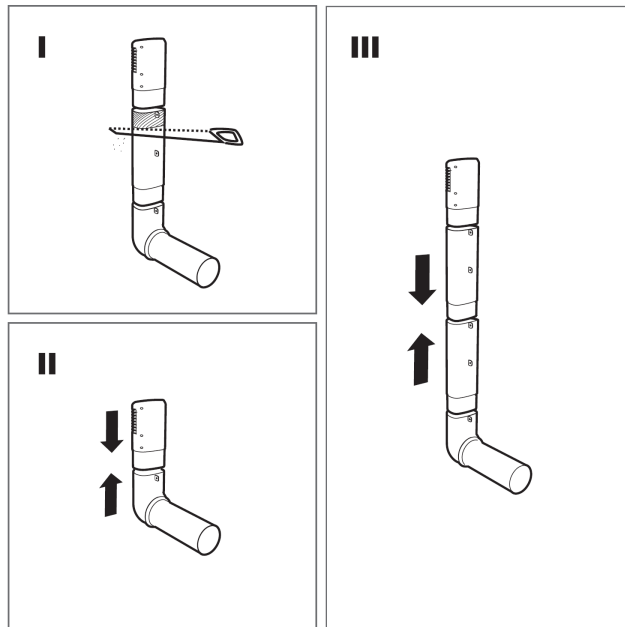


Tilmar

montagehandleiding

T177 Ross ventilatieschacht

- I** Zaag het verticale verlengstuk eventueel op maat (aan de bovenzijde)!
- II** Indien gewenst kan de kap ook direct op het hoekstuk worden geplaatst, zonder tussenkomst van het verlengstuk.
- III** Gebruik bij grotere dieptes een extra verlengstuk (verlengstukken zijn ook los verkrijgbaar).



- 1** Schuif de onderdelen in elkaar.
- 2** Fixeer de onderdelen onderling met bijgeleverde schroeven.
- 3** Plaats de meegeleverde beugels op de muur. Controleer de juiste hoogte van de beugels t.o.v. de Ross ventilatieschacht en controleer of het geheel waterpas is.
- 4** Plaats de horizontale pijp in het gat door de muur en monteer de schacht aan de beugels.
- 5** Maak het gat in de muur, rondom de pijp, goed dicht.
- 6** Vul het gat onder het maaiveld met grind, om goede drainage tot stand te brengen, zodat evt. binnendringend water en/of condens uit de pijp weg kan lopen via de drainage gaten. Goede drainage rondom de pijp is belangrijk voor een goede werking van het systeem. Het systeem is niet toepasbaar bij hoge grondwaterstand.

