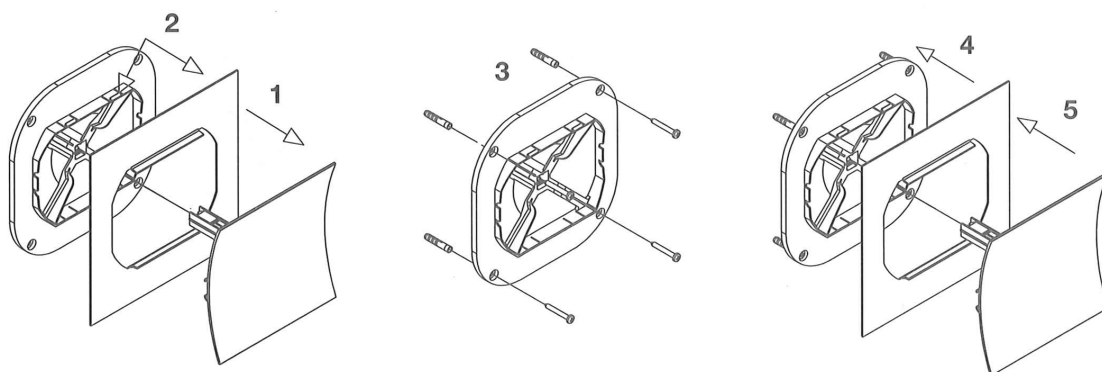




T184-XD aluminium designrooster

- 1** Verwijder het schuifstuk uit de platte dekplaat.
- 2** Demonteer de aluminium dekplaat van de kunststof bevestigingsplaat door deze los te klikken (let op: niet plooiën!). Druk hiervoor op de 4 klikvingers.
- 3** Gebruik ook de bevestigingsplaat als sjabloon om de plaats van de boorgaten (\varnothing 6mm) te bepalen. Boor de gaten en bevestig de pluggen (6 x 30mm). Opgelet afhankelijk van de ondergrond (b.v. gipsplaat) kan het zijn dat andere pluggen gebruikt moeten worden. Schroef de bevestigingsplaat vast (schroeven 4 x 30mm). Schroeven en pluggen zijn meegeleverd.
- 4** Klik de basisplaat opnieuw vast.
- 5** Schuif het schuifstuk terug in de aangewezen opening.



	XD1	XD2	XD3
Gebruik	Systeem C = mechanische afvoer • Alle natte ruimtes	Systeem A = natuurlijke afvoer, als regelbare afvoeropening (RAO) • Toilet (stand I) • Gesloten keuken, badkamer of wasplaats ≤ 14 m ² (stand II)	Systeem A = natuurlijke afvoer, als regelbare afvoeropening (RAO) • Gesloten keuken, badkamer of wasplaats > 14 m ² (stand I) • Open keuken (stand II)
Buitenafmetingen	152 x 152 mm	188 x 188 mm	233 x 233 mm
Debiet	0 tot 75 m ³ /h	• Stand I: 39.2 m ³ /h bij 2 Pa 63.3 m ³ /h bij 10 Pa • Stand II: 50.5 m ³ /h bij 2 Pa 112.9 m ³ /h bij 10 Pa	• Stand I: 63.0 m ³ /h bij 2 Pa 140.9 m ³ /h bij 10 Pa • Stand II: 86.5 m ³ /h bij 2 Pa 193.4 m ³ /h bij 10 Pa
Geometrische vrije doorlaat	44,15 cm ²	104,08 cm ²	210,45 cm ²
Diameter afvoerkanal	80 mm (max. \varnothing 140 mm)	Min. 100 mm voor 25 m ³ /h Min. 140 mm voor 50 m ³ /h (max. \varnothing 160 mm)	Min. 140 mm voor 50 m ³ /h Min. 170 mm voor 75 m ³ /h (max. \varnothing 200 mm)
Regelbaarheid	Gesloten (diepte 79 mm) Continu instelbaar tot max 45 mm	• Gesloten (diepte 79 mm) • Stand I: 25 mm open • Stand II: 45 mm open + continu regelbaar tussenin	• Gesloten (diepte 79 mm) • Stand I: 25 mm open • Stand II: 45 mm open + continu regelbaar tussenin

