

- Ⓡ **FR** INSTRUCTIONS & CONSEILS
- Ⓡ **NL** INSTRUCTIES & AANBEVELINGEN
- Ⓡ **EN** INSTRUCTIONS & ADVICE
- Ⓡ **D** ANLEITUNGEN & RATGEBUNGEN

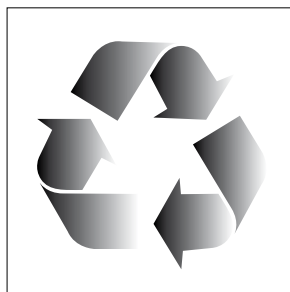
ASPIROTOR[®]

| STAINLESS STEEL

1. VOORZORGEN – VEILIGHEID – MILIEU

1. Draag dikke handschoenen bij het behandelen van het toestel.
2. Houd, in elke situatie, het toestel recht (basis naar beneden).
3. Alle materialen die gebruikt werden bij de vervaardiging van de Aspirator zijn recycleerbaar. Desalniettemin dient er, alvorens het toestel te verwijderen, selectief gesorteerd te worden.

Nota: Neem, vóór de plaatsing, de nodige veiligheidsmaatregelen voor hoogwerken.



2. KEUZE VAN ASPIROTOR

De Aspirator bestaat uit twee modellen.

Art.code	Omschrijving	Voor kanaal Ø min - Ø max
57180560	Aspirator 150	Ø 115mm tot max 175mm
57190561	Aspirator 200	Ø 180mm tot max 230mm

3. INSTALLATIE

Vorbereiding

- Kijk de inhoud van de verpakking na
Deze moet het volgende inhouden: - Het toestel
- Een zakje met 4 haken en 4 vleugelmoeren
- Installatierichtlijnen

- Haal het toestel met handschoenen uit de verpakking en houd het vertikaal
- Schroef de vleugelmoeren op de draadgedeelten van de haken voorzichtig vast; dit om te vermijden dat ze er tijdens de installatie uitvallen.
- Schuif de 4 haken in de zijopeningen van de aspiratorbasis, draadgedeelte naar buiten (zie fig. 1)



Fig. 1

Plaatsing op een gemetselde schouw (platte tegel) (zie fig. 2)

- Plaats het toestel en maak de haken binnenin het kanaal vast.
- Schroef geleidelijk aan elke vleugelmoer aan de haken vast, zodat het toestel binnenin het kanaal goed gecentreerd is.
- De basis van het toestel dient de uitstoot van de schouw te overdekken. Indien deze groter is, plaats vooraf een inox plaat (ref «PAT»). Dit toebehoren is beschikbaar in het Poujoulat gamma (zie pagina 17).
- Kijk of de «schoepen» vrij bewegen.



Fig. 2

Nota: Alvorens de vleugelmoeren volledig vast te schroeven, controleer de stevigheid binnenin de gemetselde schouw. Bij schouwpotten in terracotta (rood), moet men geleidelijk aan vastschroeven om de potten niet te laten barsten en dit steeds met het oog op een goede mechanica van het geheel.

Variante: indien de tegel het toelaat, mag de Aspirator eveneens op de tegel door middel van 4 plugs en 4 schroeven Ø 7 of 8 mm (niet meegeleverd) doorheen de 4 openingen van de basis, vastgemaakt worden. In dat geval zijn de haken niet nodig.

Plaatsing op Pot/ Mitron terracotta of buis in vezelcement (zie fig. 3)

- Zelfde behandeling als hiervoor, maar er moet extra toegekeken worden op de stevigheid van de steun.

Plaatsing op een dubbelwandig metalen Poujoulat rookkanaal (zie fig. 4)

- Gebruik de plaat ref PAM – Zie «Toebehoren Aspirator» pagina 17 voor een veilige vasthechting.



Fig. 3

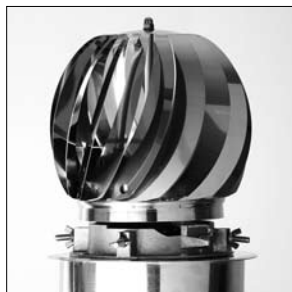


Fig. 4

4. TOEPASSINGSGBIED

Indicatie

De installatie van een Aspirator wordt aangeraden in alle gevallen waar de rookgasuitlaat van de schouw, tengevolge van een grotere overdrukzone, de natuurlijke onderdruk van de schouw tegengewerkt. In concreto in volgende gevallen:

- De uitstoot van de schouw mondt uit onder de nok van het dak
- Het kanaal is te kort (minder dan 2.5m bij gas en minder dan 4m voor andere brandstoffen)
- Er is een aangrenzend gebouw dat hoger is dan de schouw
- Enz...

Vaak kunnen hierbij volgende zaken worden vastgesteld:

- Een tussentijdse of permanente terugslag van de rook
- Bij kachels en haarden: het venstertje van het toestel wordt vlug zwart door de rookgassen
- Bij ketels: snelle vervuiling van de brander
- Natuurlijke ventilatie: terugslag van koude lucht in de woning

Brandstoffen

De Aspirator zal een lange levensduur kennen en dit ten gevolge van de gebruikte materialen.

Technisch gezien, mag hij in combinatie met toestelen werkende op hout, mazout of gas, gebruikt worden.

Nota: Men moet zich steeds baseren op de nationale reglementeringen alsook op de voorschriften van de fabrikant van het verwarmingstoestel.

Gebruiksbeperking

In de volgende gevallen mag het toestel NIET gebruikt worden:

- Indien de nationale wetgeving het vermeldt
- Voor verwarmingstoestellen van het type «C» (gesloten)
- Indien de rookgas- of de luchttemperatuur de 250°C aan de uitgang van het rook- of ventilatiekanaal, overschrijdt
- Binnen de zones waar de wind 150 km/h (situatie van hevige storm) kan bereiken

5. ONDERHOUD

Nota: Bij de uitvoering van de onderhoudswerken, gelieve steeds handschoenen te dragen.

Een regelmatig onderhoud zal tot een langere levensduur van het toestel leiden. Wij bevelen minimaal één jaarlijks onderhoud aan en specifiek voor houtverbranding tweemaal per jaar.

Onderhoud: toegang tot het rookkanaal en reiniging van het toestel (zie fig. 5 et 6)

1. Maak de vleugelmoer op de zijkant van de basis los en draai de basis zijdelings op zijn kant om zodoende toegang tot het kanaal te verkrijgen, en dit zonder de Aspirator te verwijderen.
2. Na de reiniging van het kanaal zelf, kan men overgaan tot de reiniging van het toestel.
3. Reiniging van de lamellen
Deze zijn vlijmscherp en dienen voorzichtig, één per één, gereinigd te worden (draag handschoenen). Indien nodig kan de «bol» afgezet worden. Dit gebeurt door het losschroeven van de bolmoer bovenaan de bol met behulp van een sleutel, maat 13.
Gebruik geen agressieve producten op het inox staal.
4. Reiniging van de as en het oliereservoir.
Kijk na of de as vrij draait, reinig hem evenals de buitenkant van het oliereservoir.
Indien nodig, vervang het rubberen kapje.
5. Sluit het draaiende gedeelte opnieuw af door middel van schroef en vleugelmoer.



Fig. 5



Fig. 6

Opmerking: indien tijdens het onderhoud een abnormale vervuiling of een aanwezigheid van teer (bister) op het toestel vastgesteld wordt, moeten er - zowel op de kwaliteit van de verbranding en/of de brandstof - maatregelen getroffen worden. Indien er zich veel teer op de Aspirotor bevindt, kan dit er op duiden dat het volledige kanaal met aanslag besmeurd is en dus een potentieel gevaar voor schouwbrand inhoudt.

Onderhoud: standaard vervanging van de as met lagers (Draag steeds handschoenen)

1. De vleugelmoer aan de dakdoorvoer en de schroef aan de rotatie-as losdraaien alvorens het bovenste gedeelte van de Aspirotor te plaatsen. (Oliereservoir+As+bol)
2. Eens neergezet op de begane grond, neem de bol weg door de bolmoer (sleutel Nr. 13) bovenaan het toestel los te schroeven.
3. Neem het rubberen kapje weg.
4. Deblokkeer de meesing dop door middel van de speciale tweebenige Aspirotorsleutel (zie «Toebehoren Aspirotor» hier beneden) (zie fig 7).
5. Haal de volledige as met zijn 2 lagers er uit. Vervang de olie met een hoge temperatuursolie (type olie in auto-reservoirs) tot aan het midden van de binnenlijn van het oliereservoir en plaats opnieuw de voorgemonteerde as (zie «Repair Kit» hier beneden). Schroef de messing dop opnieuw vast, hermonteer het kapje en de bol.



Fig. 7



Fig. 8

6. WISSELSTUKKEN EN TOEBEHOREN ASPIROTOR



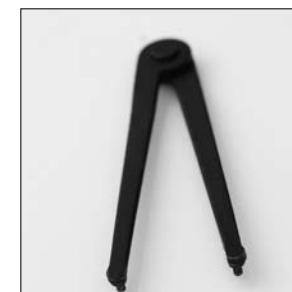
ART. CODE	OMSCHRIJVING
BCOM 150	Bol 150
BCOM 200	Bol 200



ART. CODE	OMSCHRIJVING
57 190 570	HERST. KIT 150
57 190 570	HERST. KIT 200



ART. CODE	OMSCHRIJVING
AP008	Haak
AP009	Moer



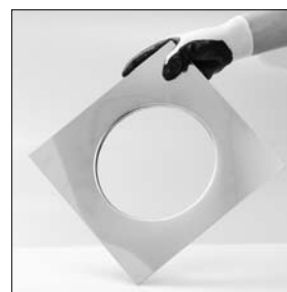
ART. CODE	OMSCHRIJVING
CLESPE	Speciale sleutel



ART. CODE	OMSCHRIJVING
AP056	Kapje



ART. CODE	OMSCHRIJVING
CA001	Doos

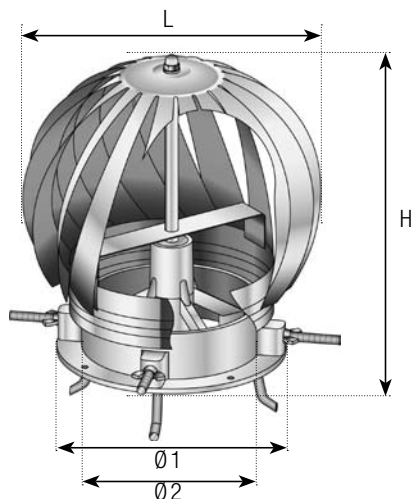


ART. CODE	OMSCHRIJVING
57 ... xxx	PAT – Plaat traditioneel kanaal



ART. CODE	OMSCHRIJVING
57... 567	PAM – Plaat Therm Inox (Ø op te geven)

7. TECHNISCHE FICHE



		ASPIROTOR 150	ASPIROTOR 200
Hoogte	H	292	310
Lengte	L	210	260
Ø Basis	Ø1	210	260
Ø Doorgang rookgassen	Ø2	157	208
Maximale T° (aan de uitgang van het kanaal)		250 °C	
Maximale windsnelheid		120 tot 150 km/u	
Soort staal		Inox austenitiet staal 1.4301	
Basis		Geinjecteerde gietijzeren aluminium	
Afmeting kartonnen verpakking (L x h x D)		300 x 330 x 300	

8. WAARBORG EN TECHNISCHE GOEDKEURINGEN

WAARBORG

Aspirotor heeft een 2-jarige garantie ten aanzien van fabrieksfouten. Een aanvraag tot deze garantie moet, samen met een kopie van de aankoopfactuur, ingediend worden bij het verkooppunt van het product.

De waarborg dekt in geen enkel geval de plaatsing, een slecht gebruik of blootstelling aan te hoge, abnormale temperaturen.

GOEDKEURING

TüV Certificaat nr 31.03.04

1. P-BAY09-0019

Deze werd, na strenge vorsttesten, afgeleverd. De testen kijken na of de Aspirotor in geval van vorst geen obstakel vormen voor de trek.

2. CERIC getest

Het «CERIC Getest» label werd afgeleverd, voortkomende uit een voortdurende controle van het fabricatieproces en het productieattest onder ISO 9001: 2000.

VERKLARING VAN OVEREENSTEMMING



Déclaration de conformité
(EC declaration of conformity)



Conduits de fumée – EN 1856-1
Prescriptions pour les conduits de fumée métalliques
(Chimneys – EN 1856-1 - Requirements for metal chimneys)
Composant Terminal
(Top components)

Appellation commerciale du produit - <i>Product name</i> :	ASPIROTOR
Distributeur - <i>Name of the manufacturer</i> :	POUJOLAT Belux SA
Description du produit - <i>Product type</i> :	Terminal Métallique
Nom et fonction de la personne habilitée - <i>Name and position of empowered person</i> :	M. Roland OGNIBENE – Administrateur Délégué
Organisme notifié - <i>Name of the notified body</i> :	/
Numéro de certificat - <i>Certificate number</i>	/
Site de production - <i>Registered address of the manufacturer</i>	Nivelles (14000) – Belgique
Année de délivrance - <i>Issue date</i>	2010



POUJOLAT BELUX

2010
EN 1856-1

Composants de conduit de fumée

Elément terminal

Perte d'énergie mécanique

Coefficient de perte d'énergie mécanique : 1.6

Caractéristiques générales - <i>Characteristics</i>		Document de référence <i>Documents of reference</i>
Nom du produit - <i>Product name</i>	ASPIROTOR	
Composant terminal (Top components) • Perte d'énergie mécanique - <i>Flow resistance</i>	1.6	Rapport du TÜV du 31.03.04 P-BAY09-0019

WWW.POUJOLAT.COM



WWW.POUJOLAT.COM